

ANIMO

ComBi-line



Betriebsanleitung

Copyright

© 2018 Animo®

Dieses Dokument darf ohne die vorherige Zustimmung des Herstellers weder ganz noch teilweise reproduziert und/oder als Druck, Mikrofilm, elektronisches Medium oder in irgendeiner anderen Form veröffentlicht werden. Dies gilt auch für die entsprechenden Diagramme und/oder Grafiken.

Animo behält sich das Recht vor, ohne vorherige oder sofortige Benachrichtigung des Kunden jederzeit Teile zu ändern. Der Inhalt dieses Handbuchs kann ebenfalls ohne vorherige Ankündigung geändert werden. Dieses Handbuch gilt für das Standardmodell des Geräts. Animo übernimmt daher keine Verantwortung für mögliche Änderungen, die sich aus der Abweichung der technischen Daten von dem an Sie gelieferten Standardmodell ergeben.

Dieses Handbuch wurde mit äußerster Sorgfalt erstellt. Der Hersteller übernimmt aber keine Verantwortung für Fehler in diesem Dokument oder für deren Folgen.

Dieses Handbuch wurde ursprünglich in englischer Sprache verfasst. Alle anderen Sprachen in diesem Dokument sind eine Übersetzung des englischen Quelltextes.

INHALTSVERZEICHNIS

	Copyright	2
1	Sicherheit	5
	1.1 Wichtige Information	5
	1.2 Warnzeichen	5
	1.3 Bestimmungsgemäßer Gebrauch	6
	1.4 Änderungen	7
	1.5 Sicherheitseinrichtungen	7
	1.6 Vorsichtsmaßnahmen zur Sicherheit	9
	1.7 Benutzer	11
	1.8 Richtlinien	12
	1.9 Garantie	12
	1.10 Entsorgung	12
	1.11 Weitere Hilfe und Information	12
2	Beschreibung	13
	2.1 Übersicht	13
	2.2 Funktionsprinzip	19
	2.3 Technische Daten	22
	2.4 Anzeige	30
	2.5 Systemkonfiguration durch den Bediener	31
3	Transport und Installation	38
	3.1 Transport	38
	3.2 Vorbereitung für den Transport	38
	3.3 Ablauf des Kaffeebrühsystems	39
	3.4 Das Boilersystem der Modelle W ablassen	39
	3.5 Installation	40
	3.6 Erstmöglicher Gebrauch	49
4	Arbeitsweise	52
	4.1 Vorbereitung	52
	4.2 Vorbereitung eines Behälters für Kaffee	52
	4.3 Vorbereitung eines Behälters für Tee	52
	4.4 Einschalten der Maschine	53
	4.5 Vorbereitung des Boilersystems für den Gebrauch	53
	4.6 Auswahl der Brühmenge für Kaffee	54
	4.7 Auswahl der Brühmenge für Tee	55
	4.8 Start des Brühvorgangs	55
	4.9 Beendigung des Brühvorgangs bei Kaffee	57
	4.10 Abfüllung des Getränks	58
	4.11 Einsatz der Zeitschaltfunktion (Timer)	60
	4.12 Beendigung des Brühvorgangs bei Tee	61
5	Wartung	62
	5.1 Reinigungs- und Desinfektionsmittel	62
	5.2 Reinigung	62
	5.3 Entkalkung der Maschine	68

6	Fehlersuche	74
6.1	Fehlercodes und Probleme	74
6.2	Temperaturschutz	75

1 Sicherheit

1.1 Wichtige Information

Dieses Benutzerhandbuch soll dabei helfen, diese Maschine sicher und effektiv zu bedienen. Dieses Handbuch liefert Informationen über die Installation, Bedienung und Wartung des Geräts. Vergewissern Sie sich vor dem Gebrauch, dass Sie das Handbuch gelesen und verstanden haben.

Es liegt in Ihrer Verantwortung, diese Maschine gemäß allen Sicherheitsanweisungen und Vorgehensweisen in diesem Handbuch sowie allen anderen Sicherheitsvorkehrungen an Ihrem Arbeitsplatz zu bedienen. Es liegt in der Verantwortung des Benutzers, sicherzustellen, dass die Maschine richtig installiert, konfiguriert, in Betrieb genommen, bedient, repariert und gewartet wird und dass dies nur von Personen durchgeführt wird, die für diese Aufgaben ordnungsgemäß ausgebildet wurden. Es liegt auch in der Verantwortung des Benutzers, sicherzustellen, dass die Maschine nur vollkommen im Einklang mit den Gesetzen und Richtlinien verwendet wird, die für die Rechtsprechung des Aufbauortes des Geräts gelten.



WARNUNG

Vor dem Versuch, die Maschine zu gebrauchen, müssen alle Sicherheitsinformationen in diesem Kapitel gelesen, verstanden und bekannt sein. Achten Sie besonders auf alle Warn- und Vorsichtshinweise im gesamten Handbuch. Werden nicht alle Warnhinweise und Maßnahmen in diesem Handbuch befolgt, können Sie selbst oder andere Personen ernsthaft - auch tödlich - verletzt werden.



WARNUNG

Falls Sicherheitsanweisungen oder Vorgehensweisen vorhanden sind, die Sie nicht verstehen, verwenden Sie die Maschine nicht. Wenden Sie sich an Ihren Vorgesetzten und sorgen Sie für eine angemessene Schulung über den Gebrauch der Maschine. Wird die Maschine verwendet, ohne dass alle Sicherheitsanweisungen und Maßnahmen in diesem Handbuch befolgt werden, können Sie oder andere Personen schwer - auch tödlich - verletzt werden.



WARNUNG

Verwenden Sie die Maschine erst, wenn Sie eine angemessene und ordnungsgemäße Schulung im sicheren und effektiven Gebrauch erhalten haben. Falls Sie unsicher sind, ob Sie die Maschine sicher und effektiv verwenden können, verwenden Sie sie nicht. Versuchen Sie niemals, eine Sicherheitseinrichtung an der Maschine zu entfernen, zu verändern, zu umgehen oder zu unterlaufen. Das Eingreifen in Sicherheitseinrichtungen kann zu schweren Personenverletzungen führen.



Hinweis

Der A-gewichtete Schalldruckpegel der Maschine liegt unter 70 dB.

1.2 Warnzeichen

An der Maschine befinden sich Sicherheitszeichen mit der entsprechenden Sicherheitsinformation. Alle Sicherheitszeichen sind in diesem Handbuch ebenfalls aufgeführt und werden näher erklärt.

1.2.1 **Klassifizierung von Sicherheitszeichen**

Die Sicherheitszeichen sind international anerkannt und werden unten beschrieben.



WARNUNG

Warnzeichen, dass auf eine Gefahr hinweist.

1.2.2 **Warnung, Vorsicht und Hinweis**



WARNUNG

"Warnung" weist auf eine Gefahr hin, die zu Personenverletzungen - auch tödlichen - führen kann.



Vorsicht

"Vorsicht" weist auf eine Gefahr hin, die zu Schäden an der Maschine, Schäden an anderen Geräten und/oder zu Umweltverschmutzung führen kann.



Hinweis

"Hinweis" wird verwendet, um Zusatzinformation hervorzuheben.

1.3 **Bestimmungsgemäßer Gebrauch**

Die Maschine dient der Herstellung von Kaffee oder Tee. Jeglicher andere oder zusätzliche Gebrauch wird als zweckentfremdet betrachtet. Der Hersteller übernimmt keine Haftung für jegliche Schäden, die durch einen anderen Gebrauch als den oben beschriebenen oder durch eine Fehlbedienung verursacht wurden.



WARNUNG

Verwenden Sie keine Produkte, die nicht den geltenden Lebensmittelrichtlinien entsprechen.



Hinweis

Diese Maschine darf nur für gewerbliche Zwecke verwendet werden. Sie ist kein Haushaltsgerät.

1.4 Änderungen



WARNUNG

Versuchen Sie nicht, Änderungen oder Modifikationen an der Maschine durchzuführen, ohne zuvor die ausdrückliche Zustimmung von Animo eingeholt zu haben. Unerlaubte Änderungen oder Modifikationen an der Maschine können zu schweren Personenverletzungen - auch tödlichen - führen.



WARNUNG

Versuchen Sie nicht, die Sicherheitsfunktionen zu ändern, zu entfernen oder zu umgehen.



WARNUNG

Versuchen Sie nicht, Änderungen durchzuführen, die die lokalen, regionalen oder nationalen Richtlinien verletzen.



WARNUNG

Vergewissern Sie sich, dass der Hauptschalter und der Betriebsschalter frei zugänglich sind.



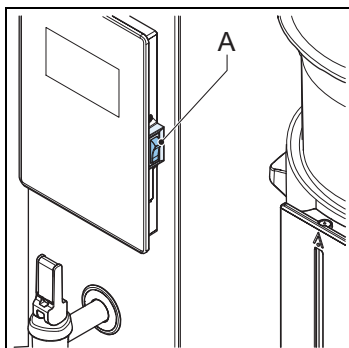
WARNUNG

Schließen Sie die Behälter ausschließlich an den Steckdosen am Turm an. Schließen Sie keine anderen Geräte an diese Steckdosen an.

Animo ist stets bereit, die Wertsteigerung seiner Maschinen für die Benutzer durch Änderungen oder Modifikationen zu diskutieren. Siehe 1.11.

1.5 Sicherheitseinrichtungen

1.5.1 Ein-/Aus-Schalter



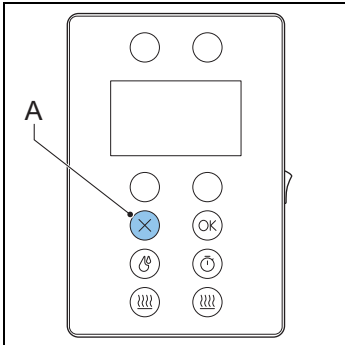
Mit dem Ein-/Aus-Schalter (A) wird die Maschine ein- und ausgeschaltet. Die Maschine kann immer noch aufgeladen sein, nachdem sie ausgeschaltet wurde. Ziehen Sie den Stecker der Maschine aus der Steckdose, um sicherzustellen, dass sie vollkommen entladen ist.



WARNUNG

Der Ein-/Aus-Schalter schaltet nicht alle internen Teile aus. Trennen Sie die Maschine stets vom Netz, bevor Sie sie öffnen.

1.5.2 Stopp-Taste am Bedienfeld



Die Stopp-Taste (A) stoppt den Brühvorgang. Die Maschine ist immer noch aufgeladen, nachdem diese gestoppt wurde. Ziehen Sie den Stecker der Maschine aus der Steckdose, um sicherzustellen, dass sie vollkommen entladen ist.



WARNUNG

Die Stopp-Taste schaltet nicht alle Innenteile der Maschine ab. Trennen Sie die Maschine stets vom Netz, bevor Sie sie öffnen.

1.5.3 Erkennung des Schwenkarms und Behälters

Der Brühvorgang beginnt nur dann, wenn Schwenkarm und Behälter in der richtigen Stellung sind. Nach Starten des Brühvorgangs wird dieser automatisch angehalten, wenn der Schwenkarm oder der Behälter bewegt werden.

1.5.4 Schwenkarmschutz bei an der Wand montierten Modellen CB und CB W

Die an der Wand montierten Modelle CB und CB W verfügen über einen einstellbaren Anschlag am Ende des Schwenkarms. Dieser Anschlag verhindert, dass der Brühvorgang beginnen kann, wenn sich der Schwenkarm nicht in der korrekten voreingestellten Position befindet.

1.5.5 Dampfauslass des Boilers beim Typ CB W

Alle Modelle des Typs CB W verfügen über einen Dampfauslass am oberen Ende des Turms. Der Dampfauslass dient dem Auslass von Dampf aus dem Boilersystem. Berühren Sie den Auslass des Boilersystems nicht, wenn die Maschine angeschaltet ist. Der Dampfauslass des Boilers ist heiß.

1.5.6 Temperatursicherheitsgerät im Kaffeebrühsystem

Ein Temperatursicherheitsgerät im Kaffeebrühsystem schaltet das Heizelement aus, wenn die Systemtemperatur zu hoch ist.

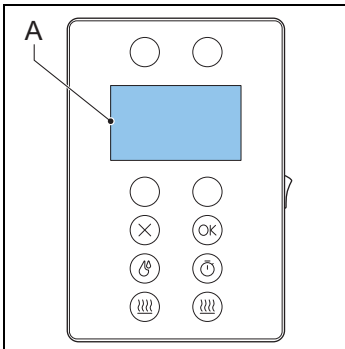
1.5.7 **Temperatursicherheitsgerät im Boilersystem**

Ein Temperatursicherheitsgerät im Boilersystem schaltet das Heizelement aus, wenn die Systemtemperatur zu hoch ist.

1.5.8 **Überlast-Schutzschalter**

Ein Überlast-Schutzschalter trennt den Netzstrom von der Maschine, wenn eine Überlastbedingung festgestellt wird.

1.5.9 **Anzeige**



Auf der Anzeige (A) erscheinen technische Störungen mit Fehlercodes. Die Anzeige zeigt auch Zusatzinformationen oder Warnungen für den Benutzer an.

1.6 **Vorsichtsmaßnahmen zur Sicherheit**

1.6.1 **Allgemeine Vorsichtsmaßnahmen zur Sicherheit**

- Vergewissern Sie sich, dass die Umgebung um die Maschine herum trocken, sauber und ausreichend ausgeleuchtet ist.
- Nur Personen mit speziellen Kenntnissen und praktischer Erfahrung im Umgang mit der Maschine, insbesondere in Bezug auf Sicherheit und Hygiene, sollte der Zugang zum Servicebereich gewährt werden, wo die Getränke zubereitet werden.
- Halten Sie sich von bewegenden Teilen fern.
- Verwenden Sie nur Animo Ersatzteile.
- Verwenden Sie nur von Animo empfohlene Produkte.

1.6.2 *Während der Installation*

- Beachten Sie die regionalen Richtlinien und verwenden Sie nur zugelassene Materialien und Teile.
- Die Maschine nur an einem Ort installieren, an dem sie von entsprechend geschultem Personal beaufsichtigt werden kann.
- Stellen Sie die Maschine nicht an Orten mit Temperaturen unter 0 °C auf.
- Stellen Sie die Maschine nicht in einem Bereich auf, in dem ein Wasserstrahl verwendet werden könnte.
- Die Maschine kann im Freien eingesetzt werden, wenn alle relevanten Sicherheitsbedingungen, die in Abschnitt 1 dieser Anleitung festgelegt sind, erfüllt werden.
- Stellen Sie die Maschine auf einer festen und ebenen Oberfläche auf Arbeitshöhe auf.
- Stecken Sie den Stecker der Maschine in eine Steckdose mit Schutzleiter.
- Vergewissern Sie sich, dass die Maschine nicht undicht ist.
- Prüfen Sie, ob die Einzelheiten auf dem Typenschild mit dem entsprechenden Land übereinstimmen.
- Verwenden Sie stets den neuen mit der Maschine mitgelieferten Schlauchsatz. Verwenden Sie keine alten Schlauchsätze oder andere Schlauchsätze.

1.6.3 *Beim normalen Gebrauch*

- Untersuchen Sie die Maschine vor der Verwendung auf Schäden.
- Neigen Sie die Maschine nicht.
- Tauchen Sie die Maschine nicht in Flüssigkeiten ein und sprühen Sie sie nicht mit einem Schlauch ab.
- Verwenden Sie zur Bedienung der Maschine keine scharfen Gegenstände.
- Halten Sie die Bedienelemente schmutz- und fettfrei.
- Beheizen Sie den Behälter nicht mit einem offenen Feuer oder einer externen Heizeinrichtung oder einem externen Heizgerät.
- Ziehen Sie den Stecker der Maschine aus der Steckdose, bevor Sie den Behälter bewegen.
- Schalten Sie die Maschine aus und trennen Sie die Wasserversorgung, wenn die Maschine länger nicht verwendet wird.

1.6.4 *Während der Wartung und Reparatur*

- Führen Sie die regelmäßige Wartung der Maschine durch.
- Tragen Sie bei Ausführung der regelmäßigen Wartung Schutzhandschuhe und eine Schutzbrille.
- Reinigen Sie die Maschine nicht mit einem Wasserstrahl.
- Verlassen Sie die Maschine während der Wartung nicht.
- Vergewissern Sie sich, dass Reparaturen nur von geschulten und hierzu berechtigten Personen ausgeführt werden.
- Ziehen Sie den Stecker der Maschine aus der Steckdose, um die Wartung gemäß den Fehlermeldungen durchzuführen.
- Entkalken Sie die Elemente regelmäßig oder wenn die Anzeige darauf hinweist.



WARNUNG

Ziehen Sie den Stecker der Maschine aus der Steckdose, um die Maschine komplett zu entladen.

1.6.5 Elektrischer Anschluss

- Ein qualifizierter Elektriker muss vor dem erstmaligen Einsatz den für Ihren Standort korrekten Stecker anbringen. Der Anschluss muss über eine Fehlerstrom-Schutzeinrichtung (RCD) mit 30 mA in allen Phasen, einschließlich Nullpunkt, verfügen. Es muss auch möglich sein, die Verbindung leicht zu trennen (Kontaktabstand mindestens 3 mm).
- Die Maschine muss an einer ordnungsgemäß geerdeten Steckdose in Übereinstimmung mit den anwendbaren nationalen Richtlinien angeschlossen werden.
- Wenn das Stromkabel beschädigt oder nach Verwendung verschlissen ist:
 - wenn die Maschine über ein separates, abnehmbares Stromkabel verfügt, dann ersetzen Sie das beschädigte Stromkabel mit einem neuen Kabel. Verwenden Sie nur Ersatzteile von Animo. Siehe 2.3.14
 - Wenn die Maschine ein fest angebrachtes Stromkabel aufweist, dann muss das beschädigte Stromkabel von Animo, einem offiziellen Animo Servicevertreter oder einer ähnlich qualifizierten Person ausgetauscht werden.



WARNUNG

Ziehen Sie den Stecker der Maschine aus der Steckdose, um die Maschine komplett zu entladen.

1.7 Benutzer

1.7.1 Qualifikation der Personen

- Die Maschine darf nur von Personen ab 8 Jahren verwendet werden. Halten Sie sich an die entsprechenden nationalen Richtlinien für Arbeitssicherheit und Gesundheit.
- Dieses Gerät darf von Kindern ab 8 Jahren sowie von Personen mit eingeschränkten physischen, sensorischen oder geistigen Fähigkeiten oder einem Mangel an Erfahrung und Kenntnis verwendet werden, sofern diese Personen beaufsichtigt oder in den sicheren Gebrauch des Geräts eingewiesen wurden und die damit verbundenen Gefahren verstehen.
- Kinder dürfen mit der Maschine nicht spielen.
- Die Reinigung und Wartung seitens des Benutzers darf nicht von Kindern ohne Beaufsichtigung durchgeführt werden.
- An der Maschine dürfen nur Personen arbeiten, denen die Erlaubnis hierzu erteilt wurde.
- Alle Personen dürfen nur die Arbeit ausführen, für die sie geschult wurden. Dies gilt sowohl für Wartungsarbeiten als auch für die normale Maschinenbedienung.
- Alle an der Maschine arbeitenden Personen müssen freien Zugang zu den entsprechenden Handbüchern haben.
- Die Bediener müssen mit allen Situationen vertraut sein, die auftreten können, so dass sie in Notfällen schnell und effektiv handeln können.

1.7.2 Personen- und Lebensmittelhygiene

Die Maschine verarbeitet Getränke für den menschlichen Verzehr. Daher müssen im Verarbeitungsbereich die höchsten Hygienestandards aufrechterhalten werden.



Vorsicht

Als Bediener sollten Sie eine Schulung in Personen- und Lebensmittelhygiene von Ihrem (Ihren) Arbeitgeber(n) erhalten haben. Ist dies nicht der Fall, verwenden Sie die Maschine nicht und betreten Sie nicht den Verarbeitungsbereich. Vereinbaren Sie mit Ihrem Vorgesetzten oder Schulungsleiter eine Schulung. Arbeiten im Verarbeitungsbereich ohne ausreichendes Verständnis der Hygiene kann zur Verunreinigung von Getränken führen.

- Waschen Sie Ihre Hände gründlich, bevor Sie den Verarbeitungsbereich betreten.
- Entfernen Sie Ihre Uhr und losen Schmuck, bevor Sie den Verarbeitungsbereich betreten.
- Vergewissern Sie sich, dass die Maschine regelmäßig gereinigt wird.

1.8 Richtlinien

Diese Maschine erfüllt folgende EG-Richtlinien:



EMV-Richtlinie: 2014/30/EC
Niederspannungsrichtlinie: 2014/35/EC
Maschinenrichtlinie: 2006/42/EC



RoHS-Richtlinie: 2011/65/EC
WEEE-Richtlinie: 2012/19/EC



Lebensmittelkontaktrichtlinie: 1935/2004/EC

1.9 Garantie

Die für diese Maschine geltende Garantie ist Teil der allgemeinen Lieferbedingungen.

1.10 Entsorgung

Der Gebrauch und die Wartung der Maschine birgt keinerlei Gefahren für die Umwelt. Die meisten Teile können auf übliche Weise entsorgt werden.



Hinweis

Stellen Sie die Einhaltung der regionalen Gesetzgebung, der Richtlinien, Anweisungen und Vorsichtsmaßnahmen bezüglich Gesundheit, Sicherheit und Umwelt sicher.

1.11 Weitere Hilfe und Information

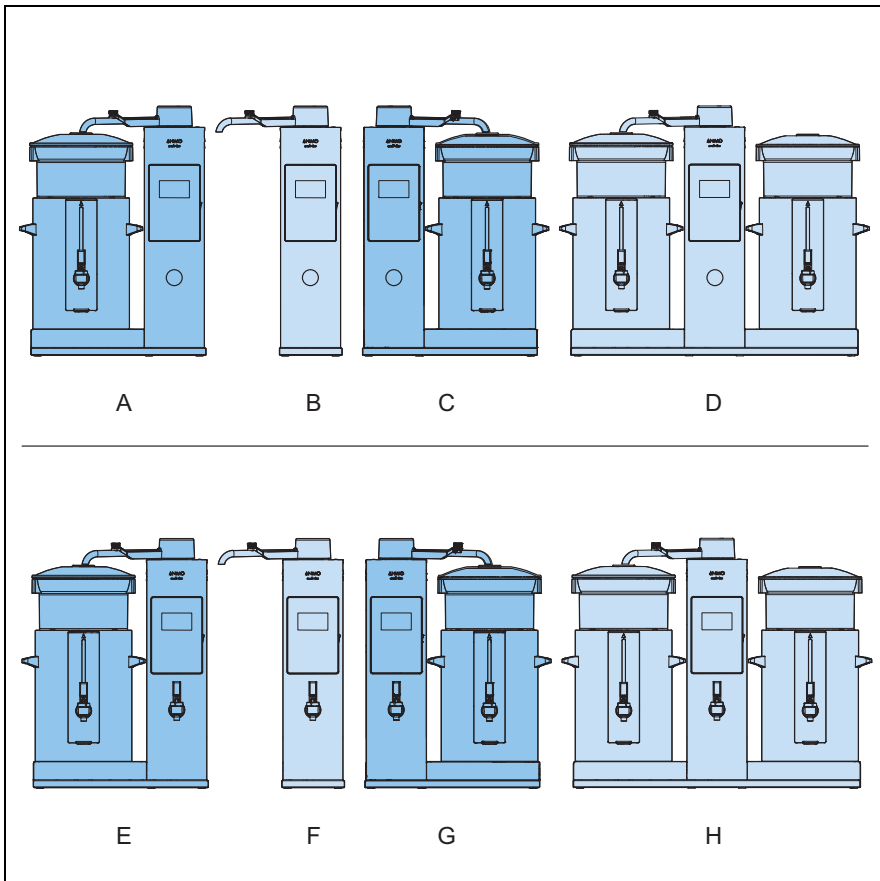
Animo ist bemüht, die Benutzer und Bediener seiner Produkte im höchsten Maß zu unterstützen. Wenden Sie sich an Ihren Händler, um Informationen über Einstellungen, die Wartung und Reparaturarbeiten zu erhalten, die dieses Dokument nicht enthält.

2 Beschreibung

2.1 Übersicht

2.1.1 Modelle

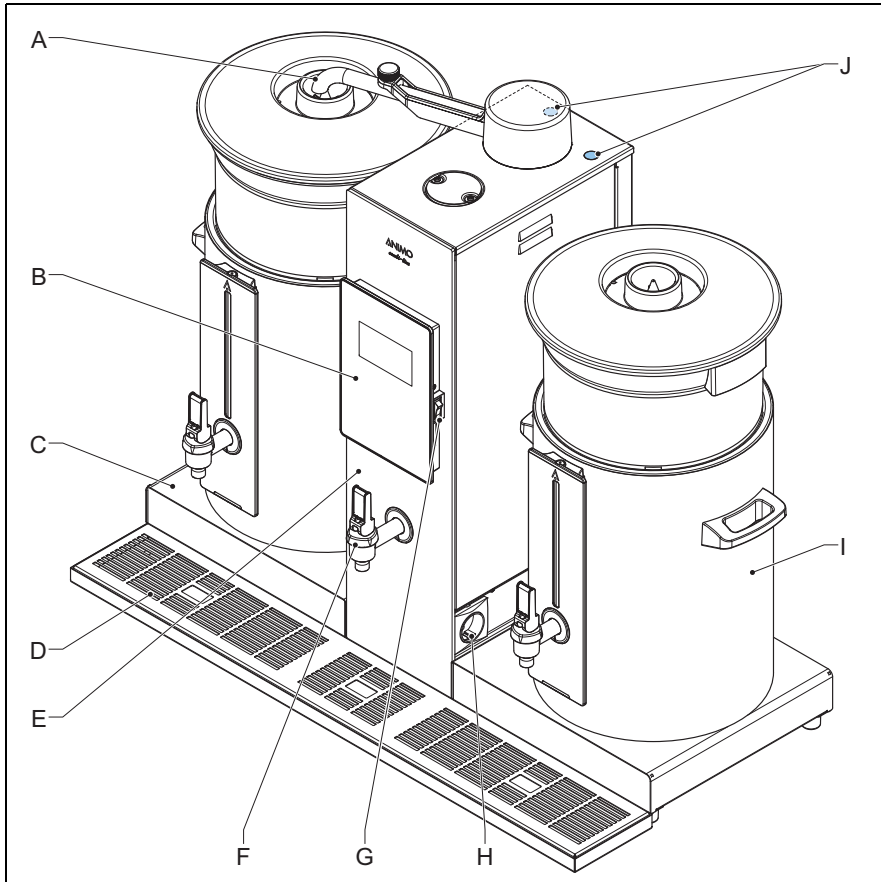
Die Abbildungen in dieser Anleitung zeigen üblicherweise das Modell CB 2x W. Missachten Sie die Abbildungen, Beschreibungen und Anweisungen, die sich nicht auf Ihr Modell beziehen.



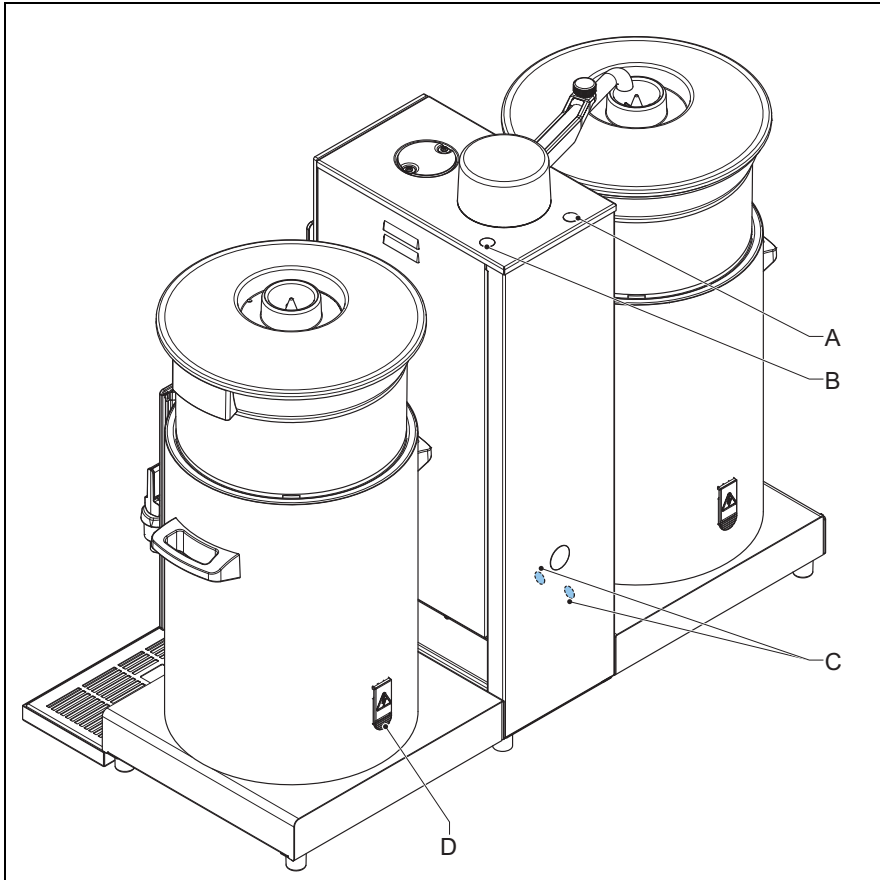
- A: Modell CB 1x L
- B: Modell CB
- C: Modell CB 1x R
- D: Modell CB 2x
- E: Modell CB 1x W L
- F: Modell CB W
- G: Modell CB 1x W R

H: Modell CB 2x W

2.1.2 Vorderseite

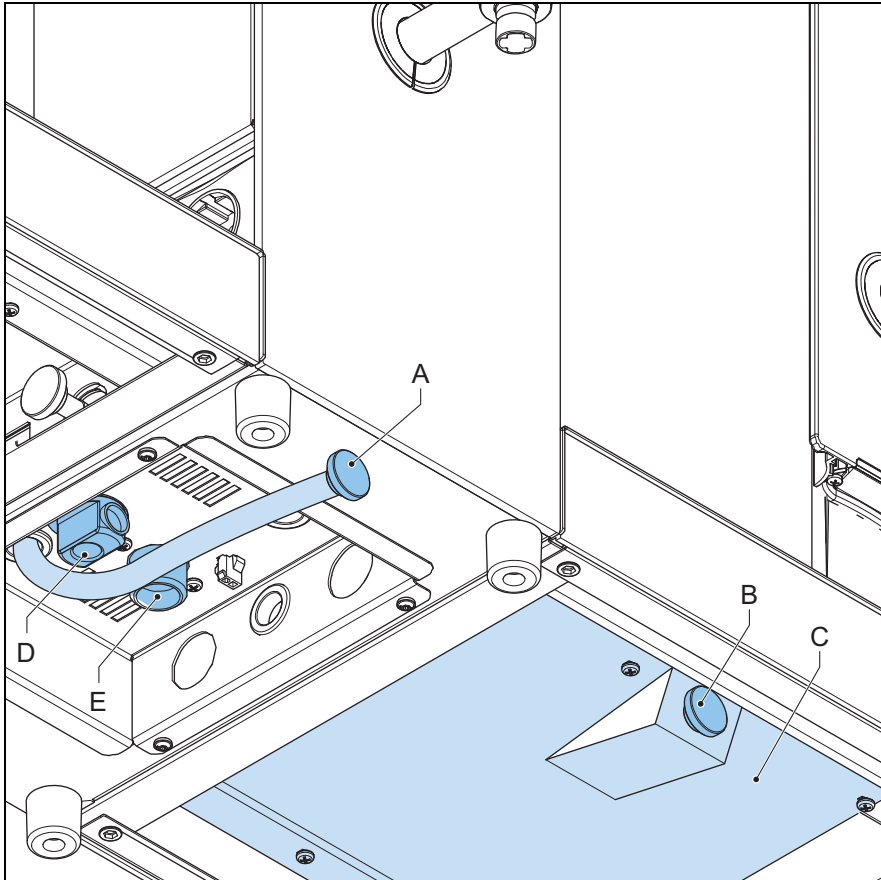


- A:** Schwenkarm
- B:** Bedienfeld (siehe 2.1.5)
- C:** Grundplatte (nur bei Modellen mit der Bezeichnung 1x oder 2x im Modellnamen)
- D:** Tropfblech mit Gitter
- E:** Turm
- F:** Warmwasserhahn (nur bei Modellen mit der Bezeichnung W im Modellnamen)
- G:** Ein-/Aus-Schalter
- H:** Steckdose für Behälterheizung
- I:** Behälter (siehe 2.1.6)
- J:** Öffnungen für Entkalkungsmittelbefüllung

2.1.3 Rückseite

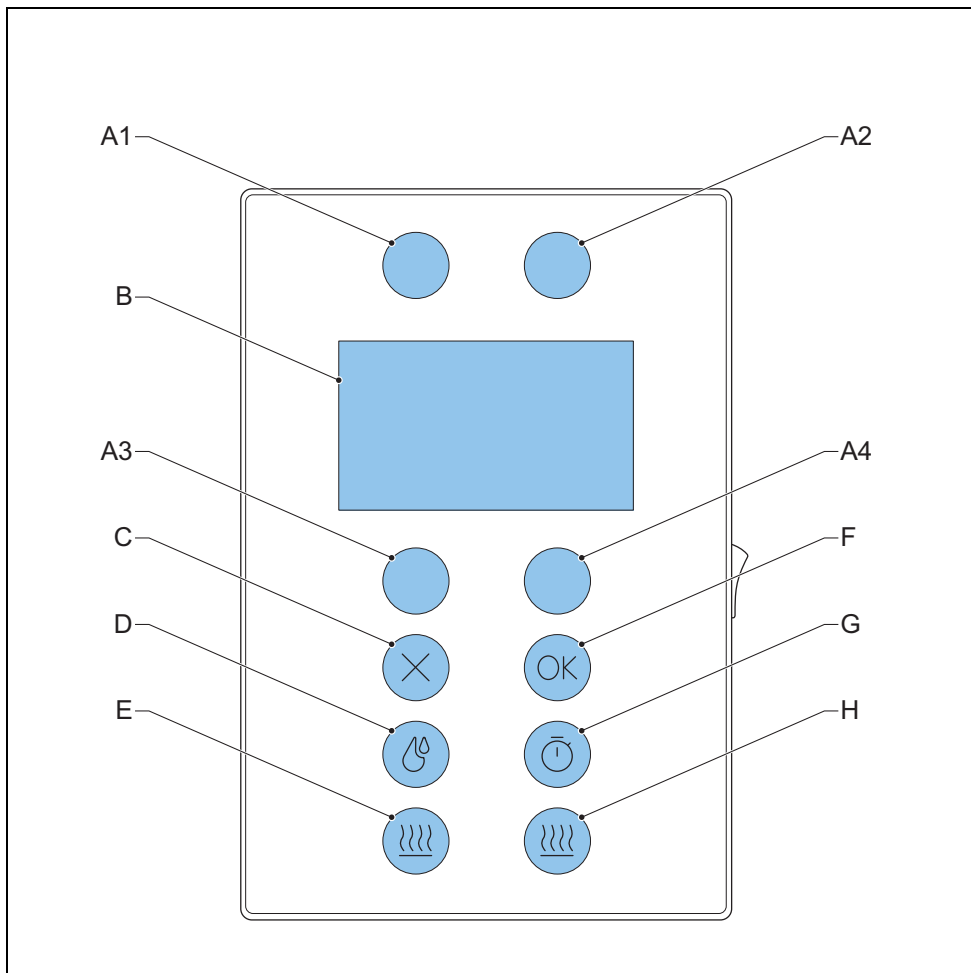
- A:** Öffnungen für Entkalkungsmittelbefüllung des Kaffeebrühsystems
- B:** Öffnungen für Entkalkungsmittelbefüllung des Boilersystems
- C:** Abdeckungen der Temperatursicherheitsgeräte
- D:** Steckdose mit Spritzschutz (nur bei einem Behälter des Modells CNe)

2.1.4 Darunter



- A:** Ablaufschlauch des Kaffeebrühsystems
- B:** Ablaufschlauch des Boilersystems (Nur W-Modelle)
- C:** Schutzplatte
- D:** Stromkabel
- E:** Zufuhr für Leitungswasser

2.1.5 Bedienfeld



A: (A1, A2, A3, A4) Auswahltasten. Mit A2 gelangt man in das Bedienermenü. Siehe Abschnitt 2.5.1

B: Anzeige

C: Taste zum Stoppen des Vorgangs oder zum Abbruch der Auswahl

D: Ein-/Ausschalten des Warmwasserboilers

E: Ein-/Aus-Taste zur Aktivierung der Steckdose für die Behälterbeheizung, linke Seite

F: Taste zum Bestätigen des Vorgangs oder zum Starten der Auswahl

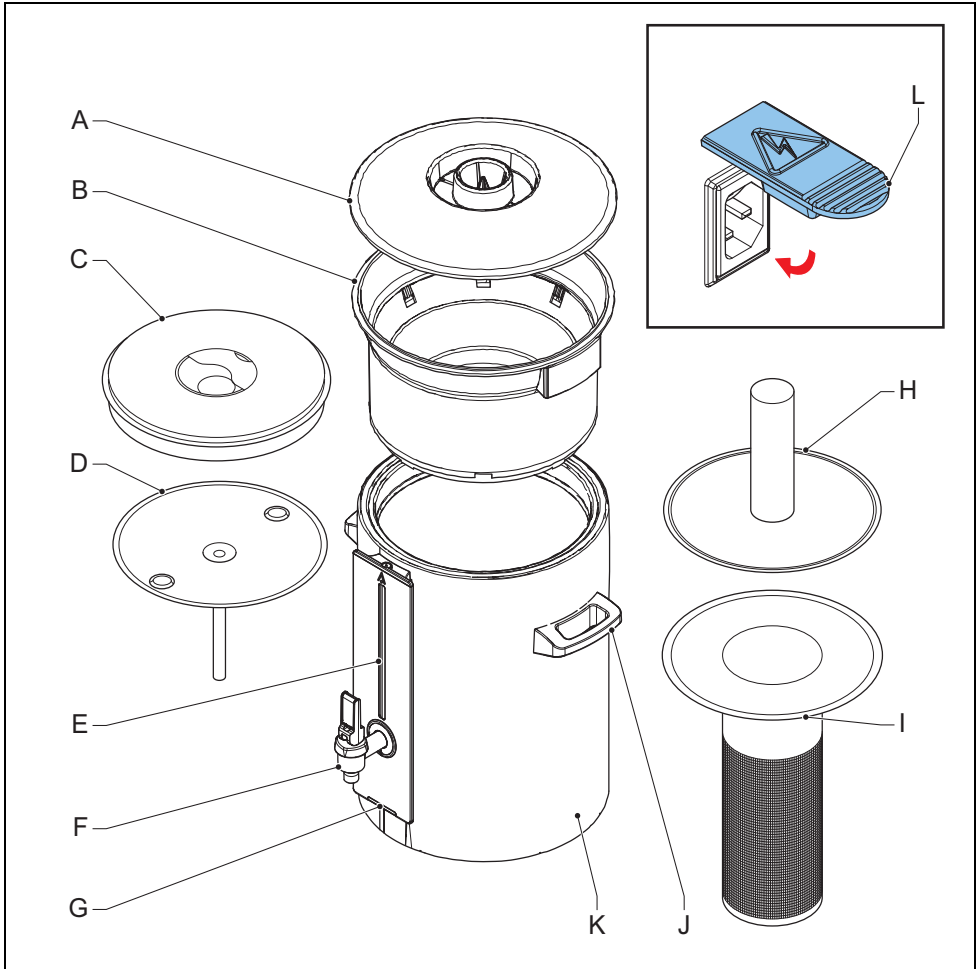
G: Taste zur Programmierung der Zeitschaltfunktion

H: Ein-/Aus-Taste zur Aktivierung der Steckdose für die Behälterbeheizung, rechte Seite

2.1.6 Behälteraufbau

**Hinweis**

Das Modell CN 40 kann von den Abbildungen und Beschreibungen in diesem Handbuch abweichen. Im Übrigen sind die Anweisungen und Daten zu befolgen.

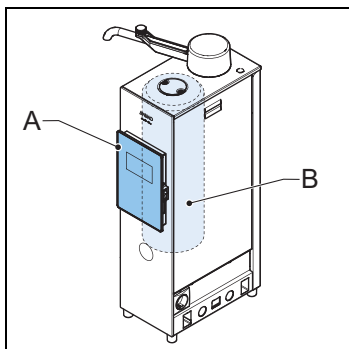


- A:** Ausgussdeckel
- B:** Korbfilter
- C:** Isolierter Deckel
- D:** Mixer-Transportscheibe
- E:** Integriertes Schauglas

- F: Hahn
- G: LED-Beleuchtung
- H: Einfüllrohr (zum Teebrühen)
- I: Teefilter mit Scheibe (zum Teebrühen)
- J: Griff
- K: Behälter
- L: Steckdose mit Spritzschutz (CNe)

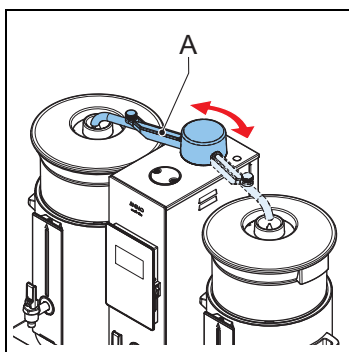
2.2 Funktionsprinzip

2.2.1 Kaffeebrühsystem



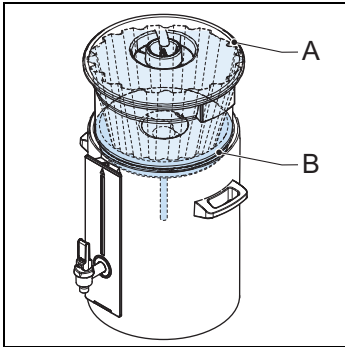
Der Benutzer wählt eine gewünschte Getränkemenge am Bedienfeld (A) aus. Das Kaffeebrühsystem im Turm heizt die entsprechende Menge an Wasser auf.

2.2.2 Schwenkarm



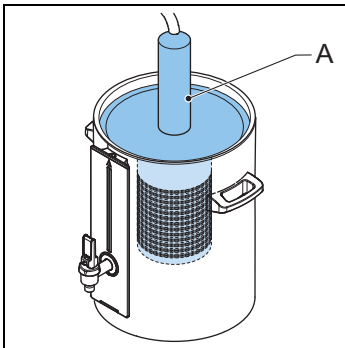
Der Schwenkarm (A) leitet das heiße Wasser vom Kaffeebrühsystem in das obere Ende des Ausgussdeckels.

2.2.3 Kaffeemischer und Korbfiter



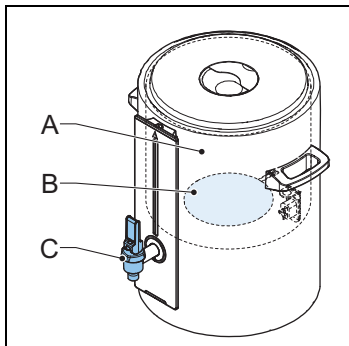
Das heie Wasser wird dem Korbfiter (A), einem Papierfilter und einem vorher eingeladenen Kaffeeprodukt zugefhrt. Der Filterkaffee fliet dann durch den Kaffeemischer (B) in den Behlter.

2.2.4 Einfllrohr fr Tee und Filtereinheit



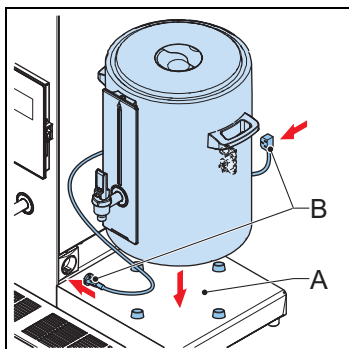
Das heie Wasser wird dem Einfllrohr fr Tee und der Filtereinheit (A) zugefhrt und das Wasser wird mit einem vorher eingeladenen Teeprodukt im Behlter kombiniert.

2.2.5 Behälter



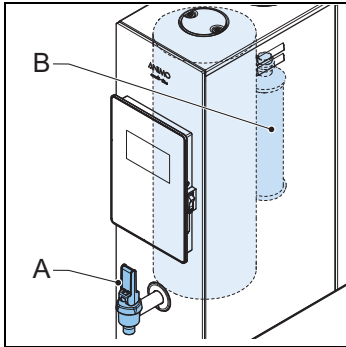
Der Behälter (A) hält das heiße Getränk zum Genuss bereit. Der Behälter verfügt über einen Hahn (C) zur Abfüllung des Getränks. Der Behälter des Modells CNe verfügt über ein elektrisches Element (B), welches das Getränk warm hält.

2.2.6 Grundplatte und Steckdosen



Ein Behälter muss für den ordnungsgemäßen Betrieb korrekt auf einer Grundplatte (A) positioniert werden. Der Behälter beim Modell CNe wird an den Steckdosen (B) mit einem Stromkabel angeschlossen.

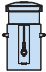
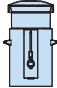
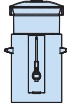
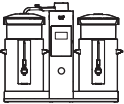

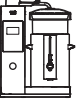
2.2.7 Warmwasserhahn am Turm



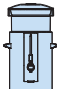
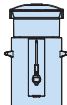
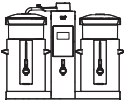
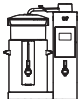




Modelle vom Typ CB mit der Bezeichnung W im Modellnamen verfügen über einen Warmwasserhahn (A) zur Abfüllung von heißem Wasser aus einem zusätzlichen Boiler (B) im Turm.

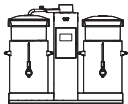

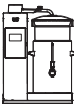

2.3 Technische Daten

2.3.1 Modellnamen und Modellnummern

		CB 5 (Liter)	CB 10 (Liter)	CB 20 (Liter)
Einheit	Typ/ Beschreibung	 Modellname/ Modellnummer	 Modellname/ Modellnummer	 Modellname/ Modellnummer
	CB 2x 2 Grundplatten	CB 2x5 1005390	CB 2x10 1005398	CB 2x20 1005406
	CB 1x L 1 Grundplatte auf der linken Seite	CB 1x5L 1005392	CB 1x10L 1005400	CB 1x20L 1005408
	CB 1x R 1 Grundplatte auf der rechten Seite	CB 1x5R 1005391	CB 1x10R 1005399	CB 1x20R 1005407

Einheit	Typ/ Beschreibung	CB 5 (Liter) Modellname/ Modellnummer	CB 10 (Liter) Modellname/ Modellnummer	CB 20 (Liter) Modellname/ Modellnummer
	CB CB mit Wandmontage	 CB 5 1005393	 CB 10 1005401	 CB 20 1005409
	CB 2x W 2 Grundplatten mit einem Boiler und Warmwasserhahn	CB 2x5W 1005394	CB 2x10W 1005402	CB 2x20W 1005410
	CB 1x WL 1 Grundplatte auf der linken Seite mit Boiler und Warmwasserhahn	CB 1x5W L 1005396	CB 1x10W L 1005404	CB 1x20W L 1005412
	CB 1x WR 1 Grundplatte auf der rechten Seite mit Boiler und Warmwasserhahn	CB 1x5W R 1005395	CB 1x10W R 1005403	CB 1x20W R 1005411
	CB W mit Wandmontage. Mit Boiler und Warmwasserhahn	CB 5W 1005397	CB 10W 1005405	CB 20W 1005413

2.3.2 Modellnamen und Modellnummern CB 40 Liter

				
40-Liter-Behälter	1 Grundplatte	1 Grundplatte auf der linken Seite	1 Grundplatte auf der rechten Seite	mit Wandmontage
Modellname / Modellnummer	CB 2x40 1007173	CB1x40L 1007175	CB 1x40R 1007174	CB 40 1007176
CB 40 Liter-Modelle mit der Bezeichnung 'W' sind nicht verfügbar. CB 40 Liter-Modelle haben keinen Warmwasserhahn und keinen zusätzlichen Kessel im Turm. Siehe Abschnitt 2.2.7.				

2.3.3 Modellspezifikationen

Modell (Länge x Breite x Höhe)	CB 5	CB 10	CB 20
Maße der Maschine CB 2x	815 x 470 x 700 mm	980 x 470 x 790 mm	1095 x 500 x 895 mm
Maße der Maschine CB 1x L oder R	505 x 470 x 700 mm	590 x 470 x 790 mm	645 x 500 x 895 mm
Maße der Maschine CB	235 x 380 x 725 mm	235 x 380 x 820 mm	235 x 380 x 920 mm
Maße der Maschine CB W	235 x 490 x 725 mm	235 x 490 x 820 mm	235 x 490 x 920 mm
Maße der Maschine CB 2x W	815 x 470 x 700 mm	980 x 470 x 790 mm	1095 x 500 x 895 mm
Maße der Maschine CB 1x W L oder R	505 x 470 x 700 mm	590 x 470 x 790 mm	645 x 500 x 895 mm
Gewicht von CB 2x: leer/voll	45/56kg	59/80 kg	79/118 kg
Gewicht von CB 1xL oder R: leer/voll	40/46 kg	51/62 kg	67/75 kg
Gewicht von CB: leer/voll	12/12 kg	15/16 kg	23/24 kg
Gewicht von CB 2x W: leer/voll (ungefähr)	49/65 kg	63/89 kg	83/116 kg
Gewicht von CB W 1 x L oder R: leer/voll (ungefähr)	44/54 kg	55/71 kg	71/84 kg
Gewicht von CB W: leer/voll (ungefähr)	16/21 kg	19/25 kg	27/35 kg

2.3.4 Modellspezifikationen CB 40

Modell (Länge x Breite x Höhe)	CB 40
Maße der Maschine CB 2x	1320 x 685 x 970 mm
Maße der Maschine CB 1x L oder R	810 x 685 x 970 mm
Maße der Maschine CB	235 x 345 x 985 mm
Maße der Maschine CB W	Nicht verfügbar
Maße der Maschine CB 2x W	Nicht verfügbar
Maße der Maschine CB 1x W L oder R	Nicht verfügbar
Gewicht von CB 2x: leer/voll	28 / 120
Gewicht von CB 1xL oder R: leer/voll	24 / 73
Gewicht von CB: leer/voll	20 / 23
Gewicht von CB 2x W: leer/voll (ungefähr)	Nicht verfügbar
Gewicht von CB W 1 x L oder R: leer/voll (ungefähr)	Nicht verfügbar
Gewicht von CB W: leer/voll (ungefähr)	Nicht verfügbar

2.3.5 Behälter

Modell	CB 40			
	CB 5	CB 10	CB 20	CB 40
Behälter mit elektrischem Heizelement	CN5e	CN10e	CN20e	CN40e
Behälter ohne elektrischem Heizelement	CN5i	CN10i	CN20i	Nicht verfügbar
Inhalte	5 Liter	10 Liter	20 Liter	40 Liter
Maximale Inhalte	5,5 Liter	11 Liter	22 Liter	44 Liter
Stromversorgung (nur bei Behältern des Modells CNe)	1N~ 220-240 V	1N~ 220-240 V	1N~ 220-240 V	1N~ 220-240 V
Frequenz (nur bei Behältern des Modells CNe)	50-60 Hz	50-60 Hz	50-60 Hz	50-60 Hz
Leistung (nur bei Behältern des Modells CNe)	50 W	100 W	100 W	150 W

2.3.6 Elektrisches System

Modell	CB 5	CB 10	CB 20
Elektrischer Anschluss	1N~ 220-240 V	3N~ 380-415	3N~ 380-415
Frequenz	50-60 Hz	50-60 Hz	50-60 Hz
Leistung	3075 W	6075 W	9075 W

Modell	CB 5W	CB 10W	CB 20W
Elektrischer Anschluss	1N~ 220-240 V	3N~ 380-415	3N~ 380-415
Frequenz	50-60 Hz	50-60 Hz	50-60 Hz
Leistung	3375 W	6075 W	9075 W

Modell	CB 1x5 L/R	CB 1x10 L/R	CB 1x20 L/R
Elektrischer Anschluss	1N~ 220-240 V	3N~ 380-415	3N~ 380-415
Frequenz	50-60 Hz	50-60 Hz	50-60 Hz
Leistung	3125 W	6175 W	9175 W

Modell	CB 1x5 WL/R	CB 1x10 WL/R	CB 1x20 WL/R
Elektrischer Anschluss	1N~ 220-240 V	3N~ 380-415	3N~ 380-415
Frequenz	50-60 Hz	50-60 Hz	50-60 Hz
Leistung	3425 W	6175 W	9175 W

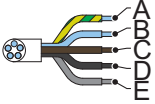
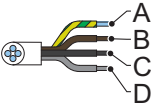
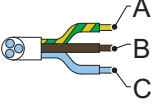
Modell	CB 2x5	CB 2x10	CB 2x20
Elektrischer Anschluss	1N~ 220-240 V	3N~ 380-415	3N~ 380-415
Frequenz	50-60 Hz	50-60 Hz	50-60 Hz
Leistung	3175 W	6275 W	9275 W

Modell	CB 2x5W	CB 2x10W	CB 2x20W
Elektrischer Anschluss	1N~ 220-240 V	3N~ 380-415	3N~ 380-415
Frequenz	50-60 Hz	50-60 Hz	50-60 Hz
Leistung	3475 W	6275 W	9275 W

2.3.7 Elektrisches System CB 40

Modell	CB 40	CB 1x40 L/R	CB 2x40
Elektrischer Anschluss	3N~ 380-415 V	3N~ 380-415	3N~ 380-415
Frequenz	50-60 Hz	50-60 Hz	50-60 Hz
Leistung	18075 W	18225 W	18375 W

2.3.8 Netz Kabel und Leiterarten

Kabeltyp	Name	Leiterbeschreibung
	3N~ 400 V (5-adriges Kabel)	(A) Grün/gelb - Schutzleiter/Erde (E)
		(B) Blau - Neutralleiter (N)
		(C) Braun - Außenleiter/Phase (L1)
		(D) Schwarz - Außenleiter/Phase (L2)
		(E) Grau - Außenleiter/Phase (L3)
	3N~ 400 V (4-adriges Kabel)	(A) Grün/gelb - Schutzleiter/Erde (E)
		(B) Braun - Außenleiter/Phase (L1)
		(C) Schwarz - Außenleiter/Phase (L2)
		(D) Grau - Außenleiter/Phase (L3)
	1N~ 230 V (3-adriges Kabel)	(A) Grün/gelb - Schutzleiter/Erde (E)
		(B) Braun - Außenleiter/Phase (L)
		(C) Blau - Neutralleiter (N)

2.3.9 Kapazitäten - Kaffee

Posten	Turm			
	CB 5	CB 10	CB 20	CB 40
Brühzeit (Wasserdosierungszeit)	ungefähr 10 min/5 Liter	ungefähr 10 min/10 Liter	ungefähr 14 min/20 Liter	ungefähr 14 min/40 Liter
Stundekapazität (Wasservolumen)	30 Liter	60 Liter	90 Liter	180 Liter
Warenreserve 2 x ..	10 Liter	20 Liter	40 Liter	80 Liter
Warenreserve 1 x L/R	5 Liter	10 Liter	20 Liter	40 Liter
Filterpapier	Ø101/317	Ø152/457	Ø203/533	Ø280/635

2.3.10 Kapazitäten - Warmwasserhahn bei allen Modellen mit der Bezeichnung W im Modellnamen

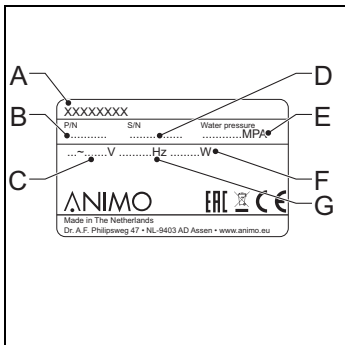
Posten	Spezifikation		
	CB 5W	CB 10W	CB 20W
Boilervolumen (ungefähr)	4,2 Liter	5,6 Liter	5,6 Liter
Warenreserve für Wasser (ungefähr)	2,6 Liter	4,1 Liter	4,1 Liter
Boilerheizzeit (ungefähr 15-96 °C)	9 Minuten	9 Minuten	9 Minuten
Wiederherstellungszeit nach vollständiger Entleerung (ungefähr)	6 Minuten	6 Minuten	6 Minuten
Boilertemperatur (ungefähr)	90 °C	90 °C	90 °C

2.3.11 Wasserversorgung

Wasserhärte	min. 5°dH (min. 9°fH, 0,9 mmol/l)
Wasserleitfähigkeit	größer oder gleich 15 µS/cm
Wasseranschluss	3/4"-Außengewinde
Mindestwasserdruck	0,2 MPa (2 bar)
Höchstwasserdruck	1 MPa (10 bar)
Fließdruck	5 l /min
Überlaufanschluss-	rohr Ø 25 mm

2.3.12 Umgebungsbedingungen

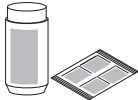




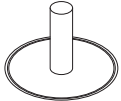
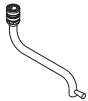
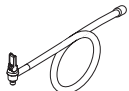
Temperatur	0 °C < T < 40 °C
Relative Feuchtigkeit	80%


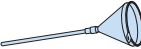
2.3.13 Typenschild

- A:** Modellnummer
- B:** Artikelnummer
- C:** Versorgungsspannung [V]
- D:** Maschinenummer
- E:** Wasserdruck [MPa]
- F:** Leistung [W]
- G:** Frequenz [Hz]

2.3.14 *Gebrauchsartikel und Zubehörteile*

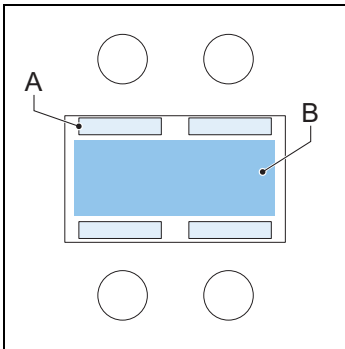
Bestellen Sie diese Artikel von Ihrem Händler.

Posten	Beschreibung		Posten
	Kaffeereiniger	pro Box (100 Portionsbeutel von 10 g)	49009
		pro Dose mit 1 kg	00008
	Entkalkungsmittel	pro Box (48 Portionsbeutel von 50 g)	49007
		pro Dose mit 1 kg	00009
	Kombinationsfilter	Behälter CN5	1006095
		Behälter CN10	1006096
		Behälter CN20	1006097
		Behälter CN40	95008
	Kaffeemischer	Behälter CN5	56004
		Behälter CN10	96001
		Behälter CN20	56010
		Behälter CN40	96006
	Korbfilterpapier	101/317 - Behälter CN5	01115
		152/457 - Behälter CN10	01116
		203/533 - Behälter CN20	01117
		280/635 - Behälter CN40	01131
	Teefilter mit Scheibe	Behälter CN5	57003
		Behälter CN10	57005
		Behälter CN20	57011
		Behälter CN40	57007
	Einfüllrohr	Behälter CN5	17018
		Behälter CN10	17019
		Behälter CN20	17020
		Behälter CN40	17004
	Schwenkarm	Mit Klick-Anschluss zur Verwendung mit dem tropffreien ComBi-line-Hahn	99497
	Behälterrohr		99499

Posten	Beschreibung	Posten
	Reinigungsbürste für Schauglas	08094
	Entkalkungstrichter	99740
	Kabel + Stecker, 1,5 m	03072
	Kabel + Stecker, 0,6 m	03071

2.4 Anzeige

2.4.1 Anzeigenlayout



- A:** Eine Auswahlmöglichkeit (A) kann in jeder Ecke der Anzeige erscheinen. Jede Auswahlmöglichkeit entspricht einer der vier Auswahltasten am Bedienfeld.
- B:** Die Symbole und Texteinblendungen im Hauptbereich (B) der Anzeige enthalten Informationen zum Status der Maschine und Anweisungen zum Starten, Bestätigen oder Abbrechen eines Vorgangs.

2.5 Systemkonfiguration durch den Bediener

2.5.1 Menüführung für den Bediener



Hinweis

So rufen Sie das Bedienermenü auf:

1. wenn die Maschine eingeschaltet ist, dann schalten Sie die Maschine aus. Nutzen Sie dazu den Ein-/Aus-Schalter. Siehe Abschnitt 1.5.1
2. Schalten Sie die Maschine ein.
3. Wenn Sie den Anfangsbildschirm sehen, tippen Sie die Auswahl Taste A2 an der oberen rechten Ecke des Bedienfelds an. Siehe Abschnitt 2.1.5



Hinweis

Wenn Sie die Entkalkungsoptionen 1.1.2 oder 1.1.4 wählen, dann erscheint ein QR-Code und eine Verweisung auf eine Webseite auf der Anzeige. Folgen Sie den Anweisungen auf diesen Seiten, um den Entkalkungsvorgang auszuführen.

Hauptmenü	Untermenü	Auswahlmöglichkeiten
1.0 Zähler		
	1.0.1 Tageszähler für das Brühsystem	Zeigt den gebrühten Kaffee pro Tag
	1.0.2 Zurücksetzen des Tageszählers für das Brühsystem	Nein/Ja
	1.0.3 Gesamtzähler für das Brühsystem	Zeigt die Gesamtmenge des gebrühten Kaffees
	1.0.4 Gesamtmenge an Kaffee zurücksetzen	Nein/Ja
	1.0.5 Tageszähler für Warmwasser	Zeigt die Gesamtmenge des Warmwassers pro Tag
	1.0.6 Tageszähler für Warmwasser zurücksetzen	Nein/Ja
	1.0.7 Gesamtzähler für Warmwasser	Zeigt die Gesamtmenge an Warmwasser
	1.0.8 Gesamtzähler für Warmwasser zurücksetzen	Nein/Ja
1.1 Entkalkung		
	1.1.1 Zähler für das Brühsystem	Zähler für das Brühsystem = 1000L [= Standardeinstellung]
	1.1.2 Start des Entkalkungsvorgangs des Brühsystems	Nein/Ja. Falls ja, verwenden Sie den QR-Code und folgen Sie den Bildschirmanweisungen.
	1.1.3 Zähler für Warmwasser	= 1000L [= Standardeinstellung]
	1.1.4 Start des Entkalkungsvorgangs des Warmwasserboilers	Nein/Ja. Falls ja, verwenden Sie den QR-Code und folgen Sie den Bildschirmanweisungen.
1.2 Systemeinstellungen		

Hauptmenü	Untermenü	Auswahlmöglichkeiten
	1.2.1 Sprache	Treffen Sie eine Auswahl
	1.2.2 Tageszeit	hh:mm - Verwenden Sie die Auswahl Tasten zur Änderung linke Auswahl Tasten für '+' und '-' der Stunden rechte Auswahl Tasten für '+' und '-' der Minuten
	1.2.3 Datum	TT:MM:JJJJ - Verwenden Sie die Auswahl Tasten zur Änderung linke Auswahl Tasten für '+' und '-' der Tage rechte Auswahl Tasten für '+' und '-' der Monate [Standardeinstellung]
	1.2.4 Tonsignal	Nein / Ja [Standardeinstellung: Ja]
	1.2.5 Tee und/oder Kaffee	Kaffee
		Kaffee + Tee [Standardeinstellung]
		Tee
	1.2.6 Teedosierung [g/L]	Zur Einstellung der Dosierung in g/L: 0-100 (Schritt 1) [Standardeinstellung: 6]
	1.2.7 Eigenes Bild	
		1.2.7.1 Anzeige mit geringer Helligkeit Zur Einstellung der Hintergrundbeleuchtung der Anzeige in %. 10 - 80 (Schritt: 10) [Standardeinstellung: 10]
		1.2.7.2 Zeit bis zum Dimmen der Anzeige Einstellen der Zeit, nach der die Anzeige abdimmt, in Sekunden: 10-360 [Standardeinstellung: 120]
		1.2.7.3 Logo entfernen Nein/Ja
		1.2.7.4 Logo auswählen
	1.2.8 Energiesparmodus (ESM)	1.2.8.1 Aktiv. Falls Ja, ist der ESM aktiviert. [Standardeinstellung: aus]
		1.2.8.2 Einstellung der Zeit bis zur Aktivierung des ESM in Minuten: 15 - 240 (Schritt 5) [Standardeinstellung:15]
1.3 Brüheinstellungen		

Hauptmenü	Untermenü	Auswahlmöglichkeiten
	1.3.1 Wasservolumen [mL]	Brühmenge in mL (Schritt: 50ml)
		CB 5: 4800 - 5800 [Standardeinstellung: 5300 = erforderliche Menge + 6%]
		CB 10: 9800 - 11800 [Standardeinstellung: 10800 = erforderliche Menge + 8%]
		CB 20: 20000 - 24000 [Standardeinstellung: 22000 = erforderliche Menge + 10%]
		CB 40: 40000 - 48000 [Standardeinstellung: 44000 = erforderliche Menge + 10%]
	1.3.2 Einheit	Einstellen der Einheit: (Volumen)
		Liter (Standardeinstellung)
		Becher
		Tassen
		Gallonen
	1.3.3 Tassenvolumen [mL] - Siehe 2.5.2	Einstellung in mL: 100 - 500 (Schritt: 1) [Standardeinstellung: 125]
	1.3.4 Bechervolumen [mL] - Siehe 2.5.3	Einstellung in mL: 200 - 2500 (Schritt: 1) [Standardeinstellung: 250]
	1.3.5 Taste A1	Einstellung der Brühmenge in L (Schritt 0.1)
		CB 5: 1,0 - 5,0 [Standardeinstellung: 1,0]
		CB 10: 2,0 - 10,0 [Standardeinstellung: 2,5]
		CB 20: 4,0 - 20,0 [Standardeinstellung: 5,0]
		CB 40: 8,0 - 40,0 [Standardeinstellung: 10,0]

Hauptmenü	Untermenü	Auswahlmöglichkeiten
	1.3.6 Taste A2	Einstellung der Brühmenge in L (Schritt: 0.1)
		CB 5: 1,0 - 5,0 [Standardeinstellung: 3,0]
		CB 10: 2,0 - 10,0 [Standardeinstellung: 5,0]
		CB 20: 4,0 - 20,0 [Standardeinstellung: 10,0]
		CB 40: 8,0 - 40,0 [Standardeinstellung: 20,0]
	1.3.7 Taste A3	Einstellung der Brühmenge in L (Schritt: 0.1)
		CB 5: 1,0 - 5,0 [Standardeinstellung: 4,0]
		CB 10: 2,0 - 10,0 [Standardeinstellung: 7,5]
		CB 20: 4,0 - 20,0 [Standardeinstellung: 15,0]
		CB 40: 8,0 - 40,0 [Standardeinstellung: 30]
	1.3.8 Taste A4	Einstellung der Brühmenge in L (Schritt: 0.1)
		CB 5: 1,0 - 5,0 [Standardeinstellung: 5,0]
		CB 10: 2,0 - 10,0 [Standardeinstellung: 10,0]
		CB 20: 4,0 - 20,0 [Standardeinstellung: 20,0]
		CB 40: 8,0 - 40,0 [Standardeinstellung: 40,0]
	1.3.9 Automatische Beheizung des Behälters	Nein/Ja. [Standardeinstellung: Ja] Falls ja wird die richtige Steckdose für die Behälterheizung automatisch eingeschaltet. Sie müssen die Steckdose dann immer von Hand ausschalten.
	1.3.10 Entkalkung des Brühsystems [L] - Siehe 2.5.4	Einstellung der Entkalkungsanzeige in L: 0 - 10000 (Schritt: 100) [Standardeinstellung: 1000]

Hauptmenü	Untermenü	Auswahlmöglichkeiten
	1.3.11 Kaffeedosierung [g/L]	Einstellung in g/L: 0 - 100 (Schritt: 1) [Standardeinstellung: 50]
	1.3.12 Intervall [%]	Einstellung der Unterbrechung des Brühvorgangs bei fein gemahlenem Kaffee oder sehr schwachem Wasser in % 50 bis 100 (Schritt: 5) [Standardeinstellung: 100 (keine Unterbrechung)]
	1.3.13 Erstes Chargenvolumen [mL]	Um das Ladevolumen in mL erstmalig einstellen (Schrittweite: 100), läuft der Korbfilter während des Brühvorgangs über. Das Volumen der ersten Ladung wird nur aktiviert, wenn Menü 1.3.12 auf oder unter 95% gestellt ist. Das Volumen der ersten Ladung umfasst die Hälfte des Gesamtbrühvorgangs; siehe Tabelle.
	1.3.14 Filteraustropfzeit	Einstellung der Filteraustropfzeit in Sekunden (Schritt: 10)
		CB 5: 0 - 900 [Standardeinstellung: 240]
		CB 10: 0 - 900 [Standardeinstellung: 300]
		CB 20: 0 - 900 [Standardeinstellung: 360]
		CB 40: 0 - 900 [Standardeinstellung: 360]

Hauptmenü	Untermenü	Auswahlmöglichkeiten
	1.3.15 Vorbefeuchten (die Vorbefeuchtungsfunktion ermöglicht das Erhitzen einer kleinen Menge Wasser, um den Kaffee vor dem Brühen zu durchnässen, um Geschmack und Aroma zu verbessern)	Aktivieren der Vorbenässung. Aktivieren der Vorbenässungsfunktion - Nein / Ja Einstellen der Menge für die Vorbenässung in mL (Schrittweite: 50) 50 - 550 [Standardeinstellung: 250] Einstellung der Dauer der Durchnässungszeit in Sekunden (Schritt: 5) 5 - 600 [Standardeinstellung: 30]. Dies ist die Zeit der Pause vor Fortsetzen des Brühprozesses.
	1.3.16 Menge in Gallonen	Volumen in mL einstellen (Schrittweite: 1) 3600 - 3910 [Standardeinstellung: 3785]
1.4 Warmwassereinstellungen		
	1.4.1 Temperatureinheit	Fahrenheit/Celsius [=Standardeinstellung]
	1.4.3 Temperatur	Temperatur in C einstellen (Schrittweite: 1) 60,0 - 97,0+ [Standardeinstellung: 96] 97,0+ bedeutet 50 - 80 s lang durchkochen (je nach Modell)
	1.4.4 Entkalkung des Boilers [L] - Siehe 2.5.4	Einstellung der Entkalkungsanzeige in Litern (Schritt: 100) 0 - 10000 [Standardeinstellung: 1000]
1.5 Auf Standardeinstellungen zurücksetzen		Laden der Einstellungen Nein/Ja
1.6 Pincode	Eingabe des Pincodes	-
1.7 Hardware- und Software-Informationen	-	Informationen zu der Hard- und Software.

2.5.2 Auswahl Tasten für Einheit Tassen

Modell	Werkseinstellungen	Einstellungsumfang: Tasse = 125ml	Schritt
CB 5	8 - 24 - 32 - 40	8 - 40 Tassen	1 Tasse
CB 10	20 - 40 - 60 - 80	16 - 80 Tassen	1 Tasse

Modell	Werkseinstellungen	Einstellungsumfang: Tasse = 125ml	Schritt
CB 20	40 - 80 - 120 - 160	32 - 160 Tassen	5 Tassen
CB 40	80 - 160 - 240 - 320	64 - 320	10 Tassen

2.5.3 Auswahltasten für Einheit Becher

Modell	Werkseinstellungen	Einstellungsumfang: Becher = 250ml	Schritt
CB 5	4 - 12 - 16 - 20	4 - 20 Becher	1 Becher
CB 10	10 - 20 - 30 - 40	8 - 40 Becher	1 Becher
CB 20	20 - 40 - 60 - 80	16 - 80 Becher	1 Becher
CB 40	40 - 80 - 120 - 160	32 - 160	5 Becher

2.5.4 Rechner für die Einstellungen der Entkalkungsanzeige

Wasserqualität	Härte				Entkalkungsanzeige: Liter
	°dH	°F	mmol/l	mgCaCo3/l	
Sehr hart	18 - 30	32 - 55	3,2 - 5,3	321 - 536	250
Hart	12 - 18	22 - 32	2,2 - 3,2	214 - 321	500
Durchschnitt	8 - 12	15 - 22	1,4 - 2,2	268 - 214	1000 (Standardeinstellung)
Weich	4 - 8	7 - 15	0,7 - 1,4	72 - 268	1500
Sehr weich	0 - 4	0 - 7	0 - 0,7	0 - 72	2000

3 Transport und Installation

3.1 Transport

3.1.1 *Untersuchung nach dem Transport*

- Prüfen Sie die Maschine auf Schäden.
- Stellen Sie sicher, dass alle notwendigen Gebrauchsartikel und Zubehörteile vorhanden und in ordnungsgemäßem Zustand sind. Siehe 3.5.1

3.2 Vorbereitung für den Transport



Hinweis

Dieses Verfahren bereitet die Maschine lediglich für den aufrechten Transport an eine andere Position in der Umgebung vor.



Vorsicht

- Schalten Sie die Maschine aus.
- Ziehen Sie den Netzstecker der Maschine aus der Steckdose.



WARNUNG

Vorsicht vor Verbrennungen durch heiße Flüssigkeiten. Heiße Getränke und Wasser können unter Umständen aus dem Überlaufschlauch, dem Ablaufschlauch/den Ablaufschläuchen, dem Behälter/den Behältern oder dem Hahn an der Maschine selbst entweichen.

- 1 Trennen Sie die Behälter von den Steckdosen und entfernen Sie die Kabel.
- 2 Entleeren Sie die Behälter und lassen Sie den Warmwasserhahn vollständig ablaufen.
- 3 Schließen Sie die Leitungswasserzufuhr am Hahn.
- 4 Trennen Sie den Zufuhrschlauch für das Leitungswasser vom Hahn.
- 5 Trennen Sie den Überlaufschlauch, wenn dieser angeschlossen ist.
- 6 Lassen Sie das Wasser aus dem Kaffeebrühsystem ab. Siehe 3.3
- 7 Lassen Sie das Wasser aus dem Boilersystem an, wenn Sie ein Modell W besitzen. Siehe 3.4

3.3 Ablauf des Kaffeebrühsystems



WARNUNG

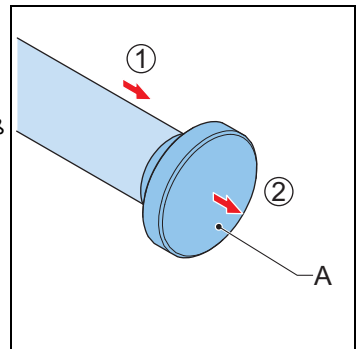
- Vorsicht vor Verbrennungen durch heißes Wasser. Heißes Wasser kann aus dem Ablaufschlauch kommen.
- Achtung vor Quetschungen oder Beschädigung der Maschine. Vorsicht beim Kippen der Maschine.



Hinweis

Dieses Verfahren gilt nicht für die Modelle CB 40.

- 1 Kippen der Maschinen zur Zugriff auf den Ablaufschlauch. Siehe 2.1.4
- 2 Ablaufschlauch herausziehen (1).
- 3 Deckel (A) aus dem Ablaufschlauch ziehen.
- 4 Wasser in ein Aufnahmegefäß ablassen. Das Aufnahmegefäß muss mehr als 5 Liter Kapazität haben.
- 5 Deckel wieder auf dem Ablaufschlauch anbringen.
- 6 Den Ablaufschlauch zurücklegen.



3.4 Das Boilersystem der Modelle W ablassen



WARNUNG

- Vorsicht vor Verbrennungen durch heißes Wasser. Heißes Wasser kann aus dem Ablaufschlauch kommen.
- Achtung vor Quetschungen oder Beschädigung der Maschine. Vorsicht beim Kippen der Maschine.



Hinweis

Dieses Verfahren gilt nicht für die Modelle CB 40.

- 1 Den Hahn verwenden, um soviel Wasser wie möglich abzulassen.
- 2 Kippen der Maschinen zur Zugriff auf den Ablaufschlauch. Siehe 2.1.4
- 3 Den Ablaufschlauch aus der Schutzplatte ziehen.
- 4 Den Deckel aus dem Ablaufschlauch ziehen.
- 5 Wasser in ein Aufnahmegefäß ablassen. Das Aufnahmegefäß muss mehr als 5 Liter Kapazität haben.
- 6 Deckel wieder auf dem Ablaufschlauch anbringen.
- 7 Den Ablaufschlauch wieder in die Schutzplatte stellen.

3.5 Installation



Hinweis

Die Maschine kann im Freien eingesetzt werden, wenn alle relevanten Sicherheitsbedingungen in dieser Anleitung erfüllt werden.



Vorsicht

- Die Maschine nur an einem Ort installieren, an dem sie von entsprechend geschultem Personal beaufsichtigt werden kann.
- Verwenden Sie ein Filtersystem mit einem Wasserenthärter, falls das Leitungswasser mit Chlor versetzt oder zu hart ist. Dies erhöht die Qualität des Getränks und stellt sicher, dass Sie die Maschine nicht zu häufig entkalken müssen.
- Stellen Sie die Maschine nicht an Orten mit Temperaturen unter 0 °C auf.
- Der Hahn, der den Schlauch der Maschine mit dem Leitungswasseranschluss verbindet, muss über einen Strahlregler verfügen.
- Verwenden Sie ausschließlich den neuen mit der Maschine mitgelieferten Schlauchsatz.

3.5.1 Verpackungsinhalt

Kartons und Zubehörteile	Inhalte	Modelle CB 1x L (oder) R CB 1x WL (oder) R	Modelle CB 2x CB 2x W	Modelle CB CB W
Modellkarton		1	2	1
	Maschine (Turm und Grundplatte)			
	Schwenkarm			
	Tropftablett			
	Zentrierstützen	4	8	-
Karton des Korbfilters		1	2	-
	Synthetischer Filter			
	Ausgussdeckel			
	Korbfilterpapier (ungefähr 25 Stück)			
Karton des Behälters		1	2	-
	Behälter CNe	1	2	-
	Behälter CNi	-	-	-
	Isolierter Deckel			
	Mixer-Transportscheibe			
	Reinigungsbürste für Schauglas			
	Etikettenbogen: Kaffee/Tee/Warmwasser/Leerer			
	Netzkabel (1,5 Meter)			
Zubehörteile				
	Schlauch für Leitungswasseranschluss	1	1	1
	Entkalkungstrichter	1	1	1
	Kaffeereiniger (Portionsbeutel)	1	1	1
	Entkalkungsmittel (Portionsbeutel)	1	1	1
	Schnellanleitung	1	1	1
	Elektrische Steckanleitung	1	1	1
	Stromkabel für Behälter	1	2	0
	Wandhalterung	0	0	1

3.5.2 *Auspacken*



Vorsicht

- Packen Sie den Artikel mit Vorsicht aus, um Schäden zu vermeiden. Achten Sie darauf, das Gerät und seine Zubehörteile nicht zu beschädigen oder diese mit einem scharfen Gegenstand zu durchschneiden.
- 1 Packen Sie die Bestandteile des Geräts und die mitgelieferten Zubehörteile aus.
 - 2 Stellen Sie sicher, dass alle Bestandteile und Zubehörteile des Lieferumfangs vorhanden und unbeschädigt sind.
 - 3 Stellen Sie sicher, dass der Turm und die Grundplatte fest montiert sind.
 - 4 Wenden Sie sich an Ihren Händler, wenn Artikel beschädigt sind oder fehlen.
 - 5 Beauftragen Sie einen qualifizierten Elektriker mit dem Anschluss des Steckers am Stromkabel. Siehe 1.6.5.
 - 6 Beauftragen Sie einen Servicetechniker mit der erstmaligen Montage und zur Herstellung der erforderlichen Anschlüsse.

3.5.3 *Montage der für die Wandmontage vorgesehenen Modelle CB und CB W*



Hinweis

Die Installation der wandmontierten Modelle CB und CB W verlangen eine Wandklammer, einen Servierwagen oder einen Produktständer. Verwenden Sie nur Animo-Zubehör. Wenden Sie sich an Ihren Vertreter von Animo, um diese Zubehörteile zu bestellen. Siehe Rückseite dieser Anleitung.



Hinweis

Die Montage der für die Wandmontage vorgesehenen Modelle CB oder CB W muss von einem Servicetechniker vorgenommen werden. Die Montage muss die folgenden Punkte abdecken:

- Anbau der Maschine an der Wand mittels Animo-Wandhalterung.
- Anbau eines Tropftabletthalters bei einem Modell des Typs CB W.
- Anbau der Parkschienen für einen Animo-Servierwagen an der Wand. Siehe 3.5.4
- Anbau der Positionierungsbolzen für einen Behälter am Servierwagen.
- oder die Installation eines Produktständers.
- Anschluss der Stromversorgung, Wasserversorgung und der Überlaufleitung.



Vorsicht

Der elektrische Anschluss muss über eine Fehlerstrom-Schutzeinrichtung (RCD) mit 30 mA in allen Phasen, einschließlich Nullpunkt, verfügen. Es muss auch möglich sein, die Verbindung leicht zu trennen (Kontaktabstand mindestens 3 mm).

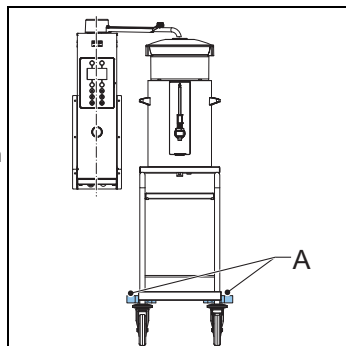
3.5.4 *Positionierung des Servierwagens bei für die Wandmontage vorgesehenen Modellen CB und CB W*



Vorsicht

- Der Schwenkarm sollte sich stets in einem leicht nach unten geneigten Winkel befinden, wenn sich der Arm über dem Ausgussdeckel eines Behälters auf dem Servierwagen befindet.

- 1 Der Servierwagen muss so positioniert werden, dass der Ausgussdeckel eines Behälters etwas niedriger als der Schwenkarm steht und sich direkt unterhalb des Auslasses des Schwenkarms befindet. Zur korrekten Positionierung werden die Parkschienen (A) an der Wand verwendet.
- 2 Stellen Sie den Anschlag des Schwenkarms auf diese Position ein. Siehe 3.5.5



3.5.5 *Einstellung des Anschlags des Schwenkarms bei für die Wandmontage vorgesehenen Modellen CB und CB W*



WARNUNG

Stellen Sie den Anschlag des Schwenkarms ein, insbesondere wenn der Servierwagen nur auf einer Seite der Maschine eingesetzt werden wird. Der Anschlag des Schwenkarms verhindert, dass der Brühvorgang beginnen kann, wenn sich der Schwenkarm nicht oberhalb der bestimmungsgemäßen Position am Servierwagen befindet.

- 1 Der Behälter muss so positioniert werden, dass der Ausgussdeckel direkt unterhalb des Schwenkarmes liegt. Setzen Sie den Servierwagen wie gewünscht ein. Siehe 3.5.4
- 2 Heben Sie den Schwenkarm senkrecht aus dem Turm heraus.
- 3 Lockern Sie den betreffenden Anschlag an der Unterseite des Schwenkarms. Verwenden Sie einen 7 mm Schraubenschlüssel.
- 4 Stellen Sie die Lage des betreffenden Anschlags so nach, dass dieser der Position des Magneten entspricht.
- 5 Ziehen Sie den betreffenden Anschlag wieder an. Verwenden Sie dazu einen verstellbaren Schraubenschlüssel.
- 6 Lassen Sie den Schwenkarm wieder in den Turm ein.
- 7 Führen Sie einen Probelauf durch, um sicherzustellen, dass der Brühvorgang nur dann gestartet werden kann, wenn sich der Schwenkarm direkt unterhalb des Ausgussdeckels des Behälters befindet. Siehe 4.8
- 8 Wenn der Anschlag des Schwenkarms sich nicht in der korrekten Lage befindet, wiederholen Sie die Schritte 2 bis 6.

3.5.6 Umstellung eines Modells vom Typ CB mit Grundplatten



Hinweis

- Diese Verfahrensweise bezieht sich lediglich auf eine temporäre Umstellung einer Maschine zum Einsatz als mobiles Buffetgerät. Die erstmalige technische Montage muss von einem Servicetechniker ausgeführt werden.
- Ein Animo-Produktständer ist eine ideale Plattform für ein CB-Modell mit Grundplatten. Wenden Sie sich an Ihren Vertreter von Animo, um diese optionalen Zubehörteile zu bestellen. Siehe Rückseite dieser Anleitung.

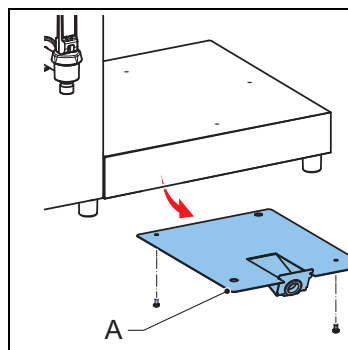


Vorsicht

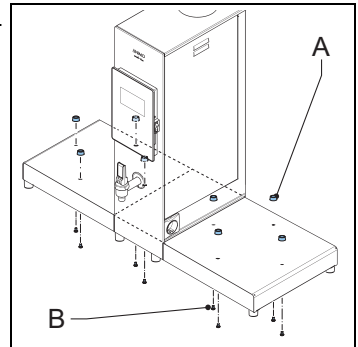
- Wählen Sie eine robuste Transportplattform für die Maschine aus. Stellen Sie sicher, dass die Plattform das Gewicht der Maschine und der mit Getränke befüllten Behälter sicher tragen kann. Siehe 2.3.3
- Vermeiden Sie Schäden an anderen Geräten. Stellen Sie sicher, dass die Maschine so positioniert ist, dass keine anderen Geräte durch einen möglichen Wasseraustritt beschädigt werden können.
- Wählen Sie einen Aufstellungsort, an welchem die notwendigen Betriebsmittel leicht zugänglich sind. Stellen Sie sicher, dass ein Leitungswasseranschluss, ein Abfluss für die Überlaufleitung und eine Steckdose alle innerhalb von 50 cm von dem von Ihnen ausgewählten Aufstellort der Maschine zugänglich sind.
- Wählen Sie einen Aufstellort, an welchem die Maschine leicht entkalkt werden kann. Vermeiden Sie Aufstellorte, an welchen Gegenstände über und vor der Maschine den Zugang zu den Öffnungen für Entkalkungsmittelbefüllung behindern könnten. Siehe 5.3

1 Stellen Sie die Maschine auf einem festen und ebenen Untergrund auf.

3.5.7 Montage der Zentrierstützen

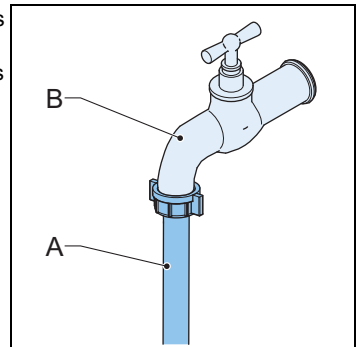


- 1 Für Modelle W ist die Schutzplatte (A) unter der Grundplatte auf der rechten Seite zu entfernen. Verwenden Sie einen Schraubenzieher.
- 2 Montieren Sie die Zentrierstützen (A) an der Grundplatte bzw. den Grundplatten. Verwenden Sie die Befestiger (B).
- 3 Für die Modelle W bringen Sie die Schutzplatte wieder an.

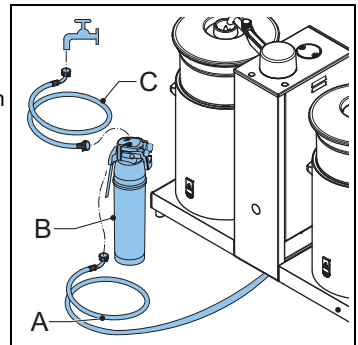


3.5.8 Wasseranschluss

- 1 Schließen Sie den Schlauch für den Leitungswasseranschluss (A) an einen Leitungswasserhahn mit Strahlregler (B) an.
- 2 Öffnen Sie den Hahn und stellen Sie sicher, dass keine Lecks auftreten.
- 3 Falls Sie ein Leck entdecken, wenden Sie sich an einen Servicetechniker.



- 4 Schließen Sie, falls nötig, den Schlauch für den Leitungswasseranschluss (A) an ein Filtersystem (B) an.
- 5 Verbinden Sie das Filtersystem mittels Schlauch (C) mit einem Leitungswasserhahn.



3.5.9 Wasserabfluss

- 1 Positionieren Sie den Abflussschlauch in einem Ausguss oder Abfluss.
- 2 Stellen Sie sicher, dass das überschüssige Wasser ordnungsgemäß über den Schlauch abfließt.

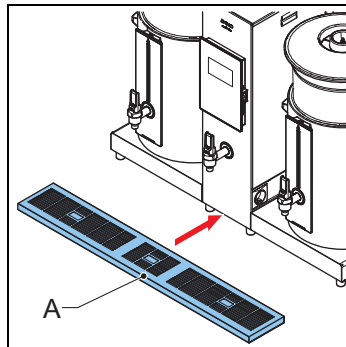
3.5.10 Montage des Tropftabletts



Hinweis

Bei den an der Wand montierten Modellen CB oder CB W werden die mitgelieferten Seitenleisten zur Montage des Tropftabletts an der Wandhalterung verwendet.

- 1 Positionieren Sie das Tropftablett (A) vor der Maschine (B).



3.5.11 Elektrischer Anschluss



WARNUNG

Unsachgemäßer Umgang mit der elektrischen Anlage kann zu einer Beschädigung der Maschine, ernsthaften Verletzungen oder sogar zum Tode führen. Verwenden Sie das Netzkabel nicht, wenn es beschädigt ist. Wenn das Netzkabel beschädigt ist, siehe 1.6.5.

- 1 Schließen Sie das Netzkabel an der Steckdose an.

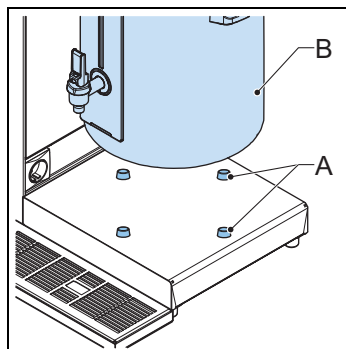
3.5.12 Montage eines Behälters



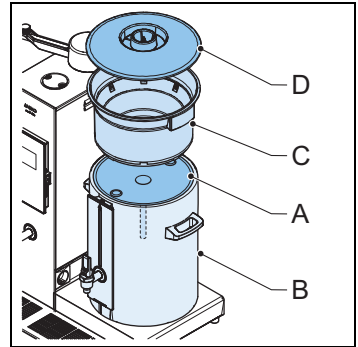
Hinweis

Wenn Ihr Modell über 2 Grundplatten verfügt, dann führen Sie das folgende Verfahren doppelt aus.

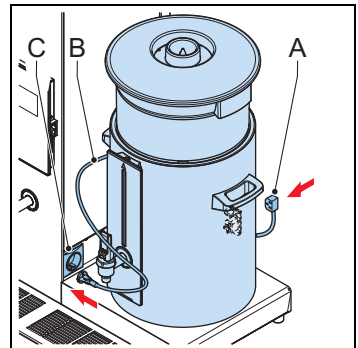
- 1 Prüfen Sie, dass der Behälter im Inneren sauber und trocken ist.
- 2 Stellen Sie den Behälter (B) auf die Zentrierstützen der Grundplatte (A).



- 3 Legen Sie den Kaffeemischer (A) in den Behälter (B).
- 4 Setzen Sie den Korbfilter (C) in den Behälter.
- 5 Setzen Sie den Wasserverteiler (D) auf den Korbfilter.



- 6 Wenn Ihr Behälter über ein elektrisches Heizelement verfügt, dann verbinden Sie die Steckdose (A) am Behälter mit der Steckdose (C) am Turm. Verwenden Sie dazu das Stromkabel für Behälter (B).

**WARNUNG**

Unsachgemäßer Umgang mit der elektrischen Anlage kann zu einer Beschädigung der Maschine oder ernsthaften Verletzungen führen. Verwenden Sie das Stromkabel für den Behälter nicht, wenn es beschädigt ist. Wenn das Stromkabel für den Behälter beschädigt ist, befolgen Sie den Sicherheitsvorkehrungen, die auch bei einem beschädigten Netzkabel gelten. Siehe 1.6.5.

3.6 Erstmaliger Gebrauch



Hinweis

- Wenn Sie die Maschine zum ersten Mal in Betrieb nehmen, folgen Sie bitte den automatischen Anweisungen, die auf der Anzeige erscheinen, um das System auf Ihre Wünsche einzustellen. Spülen Sie dann die Behälter, das Kaffeebrühsystem und das Boilersystem aus. Nach diesem Einrichtungsvorgang schaltet die Maschine automatisch in den normalen Betriebsmodus.
- Wenn die Maschine für einen längeren Zeitraum als eine Woche nicht verwendet wurde, führen Sie den Startvorgang der Maschine aus und spülen Sie dann das Kaffeebrühsystem und Boilersystem aus. Siehe Abschnitt 3.6.1, 3.6.2 und 3.6.3.
- Geben Sie für diese Verfahren kein Getränkeprodukt in die Maschine.
- Während der Schwenkarm den Behälter auffüllt, erscheint der Schriftzug BRÜHVORGANG auf der Anzeige. Wenn der Vorgang abgeschlossen ist, gibt die Maschine einen kurzen Piepston von sich. Ein Schriftzug AUSTROPFEN erscheint auf der Anzeige. Dieser wird angezeigt, solange das Wasser durch die Filtereinheit filtriert wird. Das Ende dieses Vorgangs wird durch 3 kurze Piepstöne signalisiert.



Vorsicht

Stoppen Sie den Vorgang, wenn zu irgendeinem Zeitpunkt ein Fehler oder eine Störung auftritt. Verwenden Sie hierzu die Stopp-Taste am Bedienfeld. Beauftragen Sie einen Servicetechniker, bevor Sie einen weiteren Versuch unternehmen, die Maschine zu verwenden.

3.6.1 Erster Anlauf der Maschine



Hinweis

Die voreingestellte Standardsprache des Systems ist Englisch.

- 1 Stellen Sie sicher, dass alle Schritte der Montageverfahren ordnungsgemäß durchgeführt wurden. Siehe 3.5
- 2 Schalten Sie die Maschine ein. Siehe 4.4
- 3 Wenn dies der erstmalige Gebrauch der Maschine ist, folgen Sie den Anweisungen in der Anzeige im Schritt 1 und dann den Anweisungen im Schritt 2.

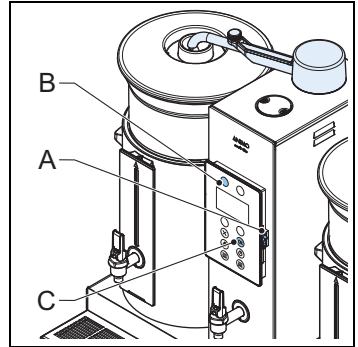
3.6.2 Spülung des Kaffeebrühsystems



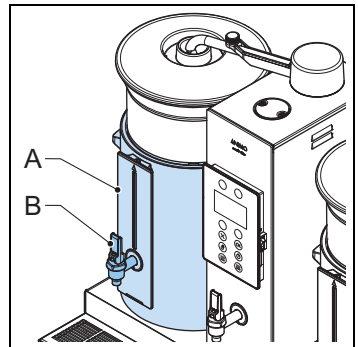
WARNUNG

Vorsicht vor Verbrennungen. Vermeiden Sie den Kontakt mit Spritzern. Stellen Sie sicher, dass Ihr Gefäß zur Entleerung des heißen Wassers über Griffe verfügt, um Ihre Hände vor der Hitze des eingefüllten Wassers zu schützen.

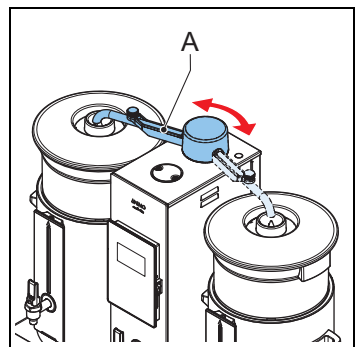
- 1 Stellen Sie sicher, dass die Maschine eingeschaltet ist (A).
- 2 Stellen Sie sicher, dass der Filterkorb und der Ausgussdeckel korrekt auf der Grundplatte positioniert sind.
- 3 Stellen Sie sicher, dass der Schwenkarm sich in der korrekten Position oberhalb des Ausgussdeckels befindet.
- 4 Tippen Sie auf die Auswahlstaste (B) für die geringste Kaffeemenge.
- 5 Tippen Sie auf die OK-Taste (C).
- 6 Warten Sie darauf, dass die Brüh- und Tropfvorgänge zum Ende kommen. Dies wird durch 3 kurze Piepstöne signalisiert. (Siehe Anmerkung.)



- 7 Entleeren Sie den Behälter (A). Verwenden Sie dazu den Hahn (B).



- 8 Wenn Ihr Modell noch zwei Behälter umfasst, bewegen Sie den Schwenkarm (A) über den Ausgussdeckel des anderen Behälters und spülen Sie das Kaffeebrühsystem erneut.



3.6.3 Spülen des Boilersystems



Hinweis

- Führen Sie diese Prozedur nur bei W-Modellen durch.
- Das Boilersystem befüllt sich automatisch wieder mit Wasser.
- Die Ein-/Aus-Taste des Warmwassersystems blinkt, wenn das Wasser für die Zubereitung bereit ist.



WARNUNG

Vorsicht vor Verbrennungen. Die Warmwassertemperatur des Boilers ist auf 96°C eingestellt. Stellen Sie sicher, dass Ihr Gefäß zur Entleerung des heißen Wassers über Griffe verfügt, um Ihre Hände vor der Hitze des eingefüllten Wassers zu schützen.

- 1 Schalten Sie das Boilersystem ein. Tippen Sie hierzu auf die Ein-/Aus-Taste des Warmwassersystems am Bedienfeld. Siehe 2.1.5
- 2 Warten Sie darauf, dass die Ein-/Aus-Taste erlischt.
- 3 Entleeren Sie mindestens 2 Liter Wasser aus dem Boilersystem in eine Kanne. Verwenden Sie dazu den Hahn vorne am Turm.



Hinweis

Der Hahn des Turms hat 2 Versorgungsmodi. Die Modi sind kurzer Stoß und immer an. Siehe 4.9

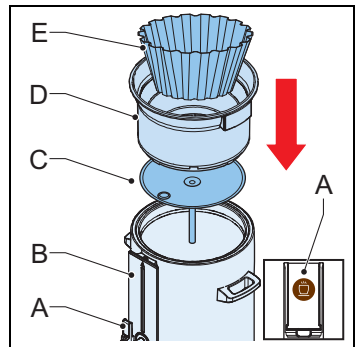
4 Arbeitsweise

4.1 Vorbereitung

- 1 Wenn dies der erstmalige Gebrauch der Maschine ist, dann folgen Sie bitte den Anweisungen für den erstmaligen Gebrauch. Siehe 3.6
- 2 Wenn die Maschine für einen längeren Zeitraum als eine Woche nicht verwendet wurde, folgen Sie bitte den Anweisungen für den erstmaligen Gebrauch. Siehe 3.6
- 3 Stellen Sie sicher, dass sich die Maschine und Zubehörteile in einem ordnungsgemäßen Betriebszustand befinden. Wenn sich die Maschine oder Zubehörteile in einem schlechten Zustand befinden, wenden Sie sich bitte an einen Servicetechniker.
- 4 Stellen Sie sicher, dass der innere Topf des Behälters sauber ist. Siehe 5.2.6

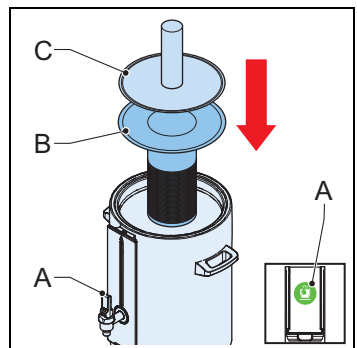
4.2 Vorbereitung eines Behälters für Kaffee

- 1 Legen Sie den Kaffeemischer (C) in den Behälter (B).
- 2 Setzen Sie den Korbfilter (D) in den Behälter.
- 3 Setzen Sie das Filterpapier (E) in den Korbfilter.
- 4 Platzieren Sie ein Kaffee-Etikett im Etikettenhalter (A) am Hahn des Behälters. Öffnen Sie den Halter dazu mit Ihrem Fingernagel.



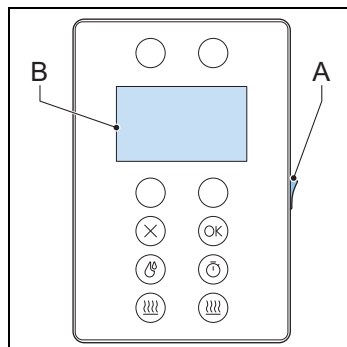
4.3 Vorbereitung eines Behälters für Tee

- 1 Setzen Sie den Teefilter (B) in den Behälter.
- 2 Platzieren Sie das Einfüllrohr (C) auf dem Teefilter.
- 3 Platzieren Sie ein Tee-Etikett im Etikettenhalter (A) am Hahn des Behälters. Öffnen Sie den Halter dazu mit Ihrem Fingernagel.



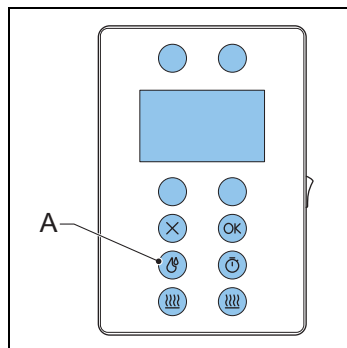
4.4 Einschalten der Maschine

- 1 Drücken Sie auf den Ein-/Aus-Schalter (A), um die Maschine einzuschalten.
- 2 Vergewissern Sie sich, dass die Anzeige am Bedienfeld (B) aktiviert wird.



4.5 Vorbereitung des Boilersystems für den Gebrauch

- 1 Schalten Sie das Boilersystem ein. Tippen Sie auf die Taste für das Warmwassersystems (A) am Bedienfeld. Siehe 2.1.5



Hinweis

- Wenn das Boilersystem für einen bestimmten Zeitraum im Leerlauf ist und der Energiesparmodus aktiviert wurde, schaltet das Boilersystem in den Energiesparmodus. Im Energiesparmodus kühlt sich das Boilersystem ab und die Ein-/Aus-Taste des Warmwassersystems blinkt. Tippen Sie auf die Ein-/Aus-Taste des Boilersystems, um das es erneut zu starten. Zum Aktivieren oder Deaktivieren des Energiesparmodus, siehe 2.5.1
- Die Kaffee- und Teebrühvorgänge haben Vorrang gegenüber dem Boilersystem. Das Boilersystem pausiert während eines Brühvorgangs automatisch.
- Bei Modellen des Typs CB W wird ein Warmwasser-Etikett für den Etikettenhalter am Hahn des Turms mitgeliefert. Öffnen Sie den Halter dazu mit Ihrem Fingernagel, um das Etikett einzulegen.

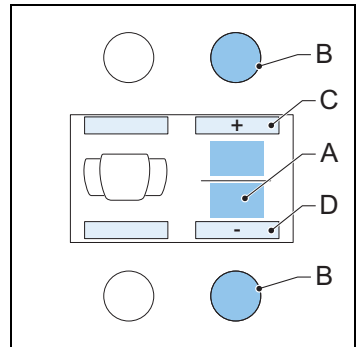
4.6 Auswahl der Brühmenge für Kaffee



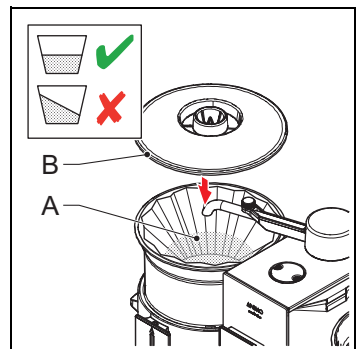
Hinweis

Die Anzeige zeigt 4 voreingestellte Brühmengen. Jede voreingestellte Brühmenge zeigt eine empfohlene Kaffeedosierung. Diese Empfehlung wechselt automatisch, wenn Sie die voreingestellte Brühmenge ändern.

- 1 Wählen Sie die Auswahlmöglichkeit Kaffee an der Anzeige aus. Nutzen Sie hierzu die entsprechende Auswahl Taste am Bedienfeld (A).
- 2 Wählen Sie eine Brühmenge. Nutzen Sie dazu eine der Auswahl Tasten am Bedienfeld.
- 3 Beachten Sie die empfohlene Kaffeedosierung (A) für die ausgewählte Brühmenge.
- 4 Ändern Sie die Brühmenge, falls gewünscht. Nutzen Sie dazu die Auswahl tasten (B) am Bedienfeld, welche + (C) oder - (D) an der Anzeige entsprechen.
- 5 Wenn Sie die Brühmenge ändern, beachten Sie dabei die neuen Empfehlungen zur Kaffeedosierung.

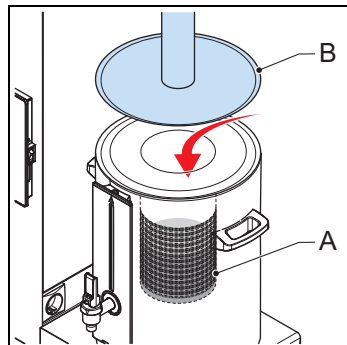


- 6 Geben Sie die empfohlene Kaffeedosierung (A) in das Filterpapier im Behälter. Verteilen Sie den Kaffee gleichmäßig auf dem Filterpapier.
- 7 Setzen Sie den Filterdeckel mit Wasserverteiler (B) auf den Korbfilter.



4.7 Auswahl der Brühmenge für Tee

- 1 Wählen Sie die Auswahlmöglichkeit Tee an der Anzeige aus. Nutzen Sie hierzu die entsprechende Auswahl Taste am Bedienfeld.
- 2 Folgen Sie denselben Schritten wie bei der Auswahl der Brühmenge für Kaffee (siehe 4.6).
- 3 Beachten Sie die empfohlene Teedosierung.
- 4 Geben Sie die empfohlene Teedosierung (A) in den Teefilter im Behälter.
- 5 Platzieren Sie das Einfüllrohr (B) auf dem Teefilter.



4.8 Start des Brühvorgangs



Hinweis

Diese Verfahrensweise gilt sowohl für das Brühen von Kaffee als auch von Tee.



Vorsicht

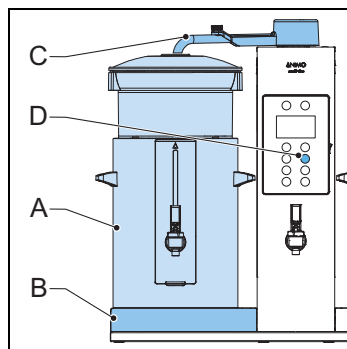
Wenn der Schwenkarm oder der Behälter während des Brühvorgangs aus ihrer korrekten Lage bewegt werden, dann stoppt der Brühvorgang automatisch. Ein Symbol und eine Texteinblendung erscheinen auf der Anzeige des Bedienfelds. Die Maschine macht auch durch 2 kurze Piepstöne auf sich aufmerksam. Um den Brühvorgang fortzusetzen, bewegen Sie den Schwenkarm und/oder den Behälter zurück in die korrekte Position und tippen Sie auf die OK-Taste am Bedienfeld. Dies müssen Sie innerhalb von 10 Minuten tun, andernfalls wird der von Ihnen gewählte Brühvorgang abgebrochen.



WARNUNG

Vorsicht vor Verbrennungen. Warmwasser tritt aus dem Schwenkarm, wenn der Brühvorgang gestartet wird.

- 1 Wenn Ihr Modell über eine Grundplatte verfügt, stellen Sie bitte sicher, dass sich der Behälter (A) in der korrekten Position an der Grundplatte (B) befindet.
- 2 Wenn Sie ein Modell vom Typ CB oder CB W haben, stellen Sie sicher, dass der Servierwagen und der Behälter in der korrekten Position sind. Siehe 3.5.4
- 3 Bewegen Sie den Schwenkarm in die korrekte Position oberhalb des Ausgussdeckels.
- 4 Tippen Sie am Bedienfeld auf die OK-Taste (D).



5 Vergewissern Sie sich, dass der Behälter leer ist. Tippen Sie auf die OK-Taste.

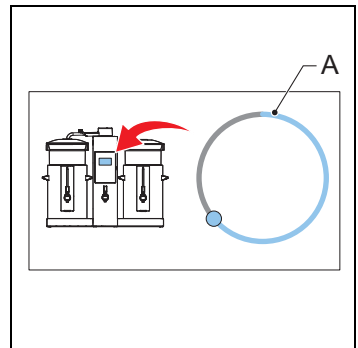


Hinweis

Nachdem Sie bestätigt haben, dass der Behälter leer ist, beginnt der Brühvorgang.

- Die Steckdose des Behälters schaltet sich automatisch ein, wenn die Auswahlmöglichkeit für das automatische Beheizen des Behälters im Bedienermenü aktiviert wurde. Siehe Abschnitt 2.5.1
- Wenn diese Auswahlmöglichkeit nicht aktiviert wurde, müssen Sie die Steckdose von Hand einschalten. Siehe Abschnitt 2.1.5

6 Der Fortschrittsbalken (A) an der Anzeige zeigt Ihnen den Fortschritt des Brühvorgangs.



4.9 Beendigung des Brühvorgangs bei Kaffee



Hinweis

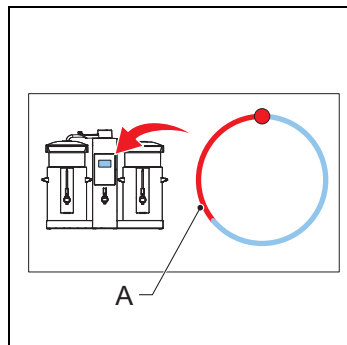
- Wenn Sie über ein Modell vom Typ CB mit zweitem Behälter verfügen, dann können Sie einen neuen Brühvorgang starten, während der erste Behälter den Brühvorgang abschließt. Wenn kein Wasser mehr aus dem Schwenkarm in den ersten Behälter tritt, bewegen Sie den Schwenkarm über den zweiten Behälter und starten Sie den Brühvorgang erneut.
- Die Behälterbeheizung beginnt, sobald der Brühvorgang gestartet wird.



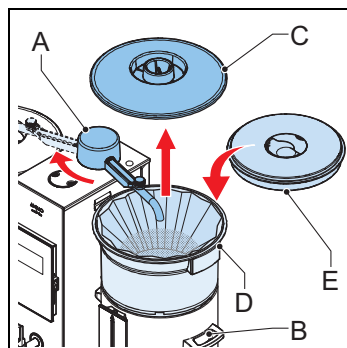
WARNUNG

- Vorsicht vor Verbrühungen beim Bewegen des Schwenkarms!
- Vorsicht vor Verbrennungen durch die Inhalte des Filterkorbs! Die Inhalte des Filterkorbs werden heiß sein, wenn Sie diesen aus dem Behälter entfernen, nachdem der Brühvorgang abgeschlossen ist. Stellen Sie sicher, dass Sie ein sicheres und wasserdichtes Gefäß bereithalten, um die Inhalte des Filterkorbs zu entsorgen.
- Vorsicht vor Verbrühungen! Es befindet sich nach Fertigstellung des Brühvorgangs ein heißes Getränk im Behälter. Das heiße Getränk tritt aus dem Hahn aus, wenn dieser geöffnet wird.

- 1 Warten Sie darauf, dass die Maschine einen kurzen Piepston von sich gibt.
- 2 Prüfen Sie, dass der Fortschrittsbalken (A) an der Anzeige den Schriftzug AUSTROPFEN zeigt.
- 3 Nach ungefähr 5 Minuten macht die Maschine durch 3 kurze Piepstöne auf sich aufmerksam.



- 4 Bewegen Sie dann den Schwenkarm (A) weg vom Behälter (B).
- 5 Nehmen Sie den Wasserverteiler (C) vom Korbfilter (D) ab.
- 6 Nehmen Sie den Korbfilter aus dem Behälter heraus.
- 7 Setzen Sie den isolierten Deckel (E) auf den Behälter.
- 8 Entsorgen Sie den Filter und die Inhalte des Filters. Reinigen Sie den Filterkorb. Siehe 5.2.7



4.10 Abfüllung des Getränks



Hinweis

- In einem Behälter wird der Getränk auf einer durchschnittlichen Temperatur zwischen 80 °C und 85 °C gehalten.
- Kaffee kann zwischen 1 bis 1,5 Stunden im Behälter gelagert werden, bevor der Geschmack einer Verschlechterung unterliegt. Leeren Sie nach diesem Zeitraum den Kaffee aus dem Behälter und treffen Sie Vorbereitungen um mehr Kaffee zu kochen. Siehe 4.1
- Der Hahn des Behälters hat 2 Versorgungsmodi. Verwenden Sie die kurzen Stöße, um Getränke in Tassen und Becher zu füllen. In der Sperposition füllen Sie Kannen und große Behälter.



Vorsicht

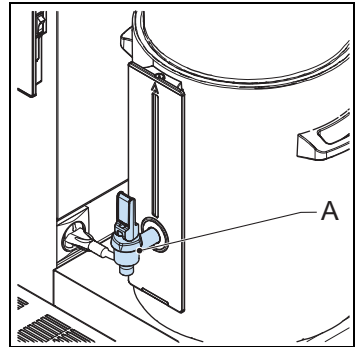
Deaktivieren Sie die Behälterbeheizung, wenn der Behälter leer ist. Trennen Sie das Stromkabel von den Steckdosen am Turm oder verwenden Sie das Bedienfeld an der Maschine, um die Heizung zu deaktivieren.



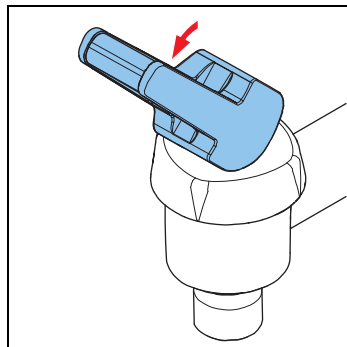
WARNUNG

Vorsicht vor Verbrühungen! Es befindet sich nach Fertigstellung des Brühvorgangs ein heißes Getränk im Behälter. Das heiße Getränk tritt aus dem Hahn aus, wenn dieser geöffnet wird.

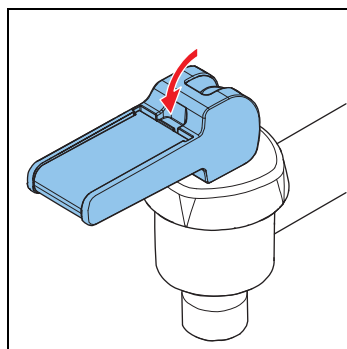
- 1 Schenken Sie das Getränk wie erforderlich aus. Verwenden Sie dazu den Hahn (A).



- 2 Drücken Sie leicht auf den Hahn, um einen kurzen Stoß eines Getränks zu servieren.



- 3 Drücken Sie den Hahn ganz nach unten, um ihn in der offenen Position zu sperren.
- 4 Wenn der Behälter leer ist, trennen Sie das Stromkabel von den Steckdosen am Behälter und am Turm.
- 5 Spülen Sie den inneren Topf des Behälters aus, bevor Sie einen erneuten Brühvorgang starten. Siehe 5.2.6



4.11 Einsatz der Zeitschaltfunktion (Timer)



Hinweis

Sie können diese Funktion zum Brühen von Kaffee oder Tee und zur Aktivierung des Warmwassersystems einsetzen.

Die Zeitschaltfunktion kann höchstens auf 6 Tage in der Zukunft eingestellt werden.

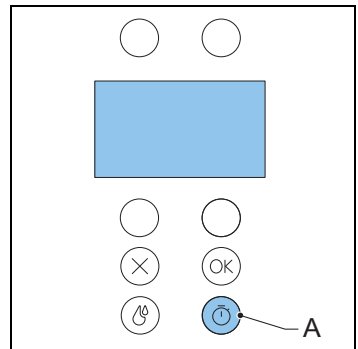
Das Heizelement im Behälter schaltet sich automatisch 5 Minuten vor der einprogrammierten Brühzeit ein.

Während die Zeitschaltfunktion eingestellt ist, können Sie keinen Brühvorgang starten.

Wenn Sie über ein Modell mit 2 Grundplatten verfügen, dann können Sie die Zeitschaltfunktion an einem Behälter und dennoch das Heizelement am anderen Behälter verwenden.

Die Zeitschaltfunktion ist aktiv, wenn oben in der Anzeige ein Stoppuhr-Symbol erscheint.

- 1 Bereiten Sie einen Behälter zum Brühen von Kaffee oder Tee vor. Siehe 4.2 und 4.3.
- 2 Tippen Sie auf die Taste für die Zeitschaltfunktion (A) am Bedienfeld.
- 3 Wählen Sie Behälter und/oder Boiler und tippen Sie dann auf OK.
- 4 Wählen Sie den Tag aus und tippen Sie dann auf OK.
- 5 Wählen Sie die Tageszeit aus und tippen Sie dann auf OK.
- 6 Wählen Sie die Brühmengen für Kaffee oder Tee aus. Siehe Abschnitt 4.6 oder 4.7.
- 7 Bereiten Sie den Brühvorgang vor. Siehe Abschnitt 4.8.



Vorsicht

Stellen Sie sicher, dass der Behälter und der Schwenkarm in der korrekten Position verbleiben, während die Zeitschaltfunktion aktiv ist. Wenn der Behälter oder der Schwenkarm bewegt werden, stoppt die Zeitschaltfunktion und eine Warnung erscheint auf der Anzeige. Korrigieren Sie die Position des Behälters und des Schwenkarms, um die Zeitschaltfunktion wieder zu aktivieren. Siehe Abschnitt 4.8

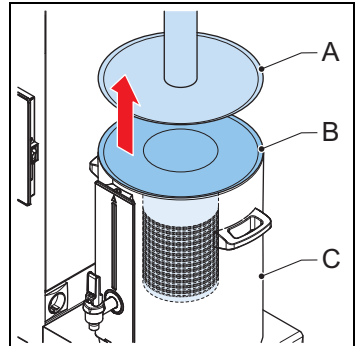
4.12 Beendigung des Brühvorgangs bei Tee



Vorsicht

Lassen Sie den Teefilter nicht länger als 15 Minuten nach Fertigstellung des Brühvorgangs im Behälter. Wenn der Teefilter zu lange im Behälter verbleibt, dann verschlechtert sich der Geschmack des Tees.

- 1 Folgen Sie denselben Schritten wie bei der Beendigung des Brühvorgangs bei Kaffee. Siehe 4.9.
- 2 Nehmen Sie das Einfüllrohr (A) und den Teefilter (B) aus dem Behälter (C) mindestens 4 Minuten nach Beendigung des Austropfens.
- 3 Abfüllung des Getränks Siehe 4.9



5 Wartung

5.1 Reinigungs- und Desinfektionsmittel



Vorsicht

- Verwenden Sie nur Reinigungsprodukte von Animo, wo festgelegt.
- Tauchen Sie einen Behälter vom Typ CNe nicht ins Wasser ein.



WARNUNG

Vorsicht vor chemischen Verätzungen und Verletzungen der Augen. Verwenden Sie beim Einsatz von Reinigungsprodukten stets Schutzhandschuhe und eine Sicherheitsbrille.

Verwenden Sie diese Reinigungsprodukte wo festgelegt	Anmerkungen
Kaffeereiniger von Animo	Siehe 2.3.14
Entkalkungsmittel von Animo	Siehe 2.3.14

5.2 Reinigung

5.2.1 Tägliche Reinigung

Maschinenteil	Spülmaschinenfest	Siehe
Innerer Topf	Nein	5.2.6
Reinigung des Filterkorbs	Ja	5.2.7
Reinigung des Filterdeckels mit Wasserverteiler	Ja	5.2.8
Reinigung des Mischers	Nein	5.2.9
Reinigung des Tropftabletts	Nein	5.2.10
Reinigung der Außenseite	Nein	5.2.11

5.2.2 Wöchentliche Reinigung

Maschinenteil	Spülmaschinenfest	Siehe
Entfernung der Kaffeerückstände vom inneren Topf	Nein	5.2.12
Entfernung der Kaffeerückstände von anderen Teilen	Nein	5.2.13

5.2.3 Entkalkung

**Vorsicht**

Entkalken Sie die Maschine so schnell wie möglich, nachdem das Symbol für eine erforderliche Entkalkung auf der Anzeige der Maschine erscheint.

Maschinenteil	Zeitplan	Siehe
Kaffeebrühsystem	Falls durch die Maschine darauf hingewiesen wird	5.3.2
Boilersystem	Falls durch die Maschine darauf hingewiesen wird	5.3.6

5.2.4 Allgemeine Reinigungsanweisungen für die Maschine

**Vorsicht**

Tauchen Sie die Maschine nie unter oder sprühen Sie diese ab.

- 1 Reinigen Sie die Außenseite der Maschine mit einem weichen Tuch oder Schwamm, der mit warmem Wasser und Reinigungsmittel angefeuchtet ist.
- 2 Trocknen Sie die Maschine mit einem weichen und trockenen Tuch ab.

5.2.5 Allgemeine Reinigungsanweisungen für die Behälter



Hinweis

- Der Behälter vom Typ CNi kann in Wasser eingetaucht werden.
- Erhöhen Sie gegebenenfalls die Mengen und Größen der Reinigungsmittel, um ein Modell CN 40 zu reinigen.



Vorsicht

Legen Sie den Behälter vom Typ CNe niemals in eine Spülmaschine oder Waschbecken. Lassen Sie den Deckel nach der Reinigung nicht geschlossen auf dem Behälter. Lassen Sie den Deckel halboffen, sodass Luft in den Behälter kommen kann. Die Luftströmung verhindert Schimmel im Behälter.

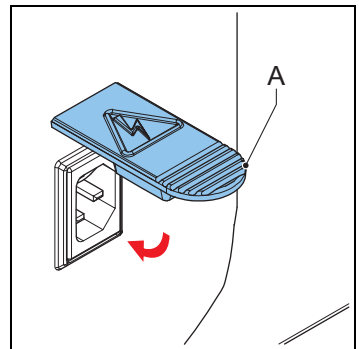
Belassen Sie nach der Reinigung ungefähr 2 Tassen sauberen Wassers im Behälter. Das Wasser hält die Gummidichtungen im Behälter in gutem Zustand.



WARNUNG

Vorsicht vor Verbrennungen durch heißes Wasser! Tragen Sie Handschuhe und verwenden Sie ein sicheres Gefäß zum Auffangen des heißen Wassers und der folgenden Reinigung und Spülung.

- 1 Trennen Sie das Stromkabel von den Behältern, wenn Sie die Behälter vom Typ CNe reinigen.
- 2 Schließen Sie den Spritzschutz (A).



5.2.6 Ausspülen des inneren Topfs

- 1 Entleeren Sie den Behälter. Verwenden Sie dazu den Hahn.
- 2 Entfernen Sie alle Zubehörteile im Inneren des Behälters.
- 3 Spülen Sie den inneren Topf mit heißem Wasser aus.
- 4 Falls erforderlich, entfernen Sie Getränke rückstände aus dem inneren Topf. Siehe 5.2.12

5.2.7 Reinigung des Filterkorbs



Hinweis

Sie können den Filterkorb in einem Geschirrspüler reinigen.

- 1 Waschen Sie den Korbfilter in warmem Wasser mit einem hinzugegebenem Reinigungsmittel.
- 2 Spülen Sie den Korbfilter in sauberem Wasser aus.
- 3 Trocknen Sie den Korbfilter mit einem weichen Tuch.

5.2.8 *Reinigung des Filterdeckels mit Wasserverteiler*

**Hinweis**

Sie können den Filterdeckel mit Wasserverteiler in einem Geschirrspüler reinigen.

- 1 Waschen Sie den Deckel in warmem Wasser mit einem hinzugegebenem Reinigungsmittel.
- 2 Spülen Sie den Deckel in sauberem Wasser aus und trocknen Sie ihn anschließend.

5.2.9 *Reinigung des Mischers*

- 1 Waschen Sie den Mischer in warmem Wasser mit hinzugegebenem Reinigungsmittel.
- 2 Spülen Sie den Mischer in sauberem Wasser aus und trocknen Sie ihn anschließend.

5.2.10 *Reinigung des Tropftablets*

- 1 Waschen Sie das Tropftablett in warmem Wasser mit hinzugegebenem Reinigungsmittel.
- 2 Spülen Sie das Tropftablett in sauberem Wasser aus und trocknen Sie es anschließend.

5.2.11 *Reinigung der Außenseite*

**Vorsicht**

Verwenden Sie keine Scheuermittel an der Außenseite der Maschine oder der Behälter.

- 1 Reinigen Sie die Außenseite der Maschine und der Behälter mit einem weichen, feuchten Tuch.
- 2 Wischen Sie die Außenseite der Maschine und die Behälter trocken.

5.2.12 *Entfernung der Getränke rückstände vom inneren Topf*

**Hinweis**

Dieser Vorgang gilt auch für die Entfernung von Teeflecken.

Ein Portionsbeutel Kaffeereiniger ist für diesen Vorgang erforderlich. Siehe 2.3.14

**Vorsicht**

Tauchen Sie den Behälter bei diesem Vorgang nicht unter.

- 1 Entleeren Sie den Behälter. Verwenden Sie dazu den Hahn.
- 2 Entfernen Sie die Zubehörteile für den Brühvorgang aus dem Behälter.
- 3 Befüllen Sie den Behälter zur Hälfte mit warmem Wasser.
- 4 Geben Sie einen Portionsbeutel Kaffeereiniger in das Wasser.
- 5 Rühren Sie das Wasser mit einem Löffel, um das Reinigungsmittel aufzulösen.
- 6 Warten Sie ungefähr 15 bis 30 Minuten und entleeren Sie dann den Behälter. Verwenden Sie dazu den Hahn.
- 7 Spülen Sie das Innere des Behälters mit sauberem, warmem Wasser mehrfach aus. Verwenden Sie jedes Mal den Hahn zur Entleerung des Behälters, wenn Sie den Behälter ausspülen.
- 8 Wischen Sie das Innere des Behälters trocken.

5.2.13 Entfernung der Getränkerückstände von anderen Teilen**Hinweis**

Dieser Vorgang gilt auch für die Entfernung von Teeflecken.

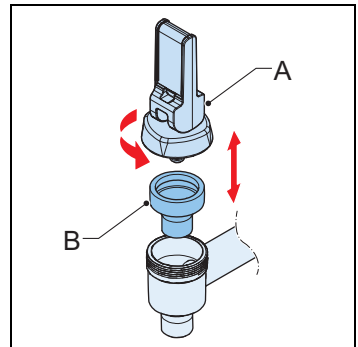
**Hinweis**

Dieser Vorgang erfordert einen Eimer mit einem Fassungsvermögen von mindestens 5 Litern. Ein Portionsbeutel Kaffeereiniger ist für diesen Vorgang erforderlich. Siehe 2.3.14

- 1 Im Eimer müssen 5 Liter warmen Wassers mit einem Portionsbeutel Kaffeereiniger vermischt werden.
- 2 Legen Sie die zu reinigenden Teile ins Wasser.
- 3 Warten Sie ungefähr 15 bis 30 Minuten und entfernen Sie dann die Teile aus dem Gefäß.
- 4 Entsorgen Sie das Wasser vorsichtig.
- 5 Spülen Sie die Teile mit sauberem, warmem Wasser aus. Führen Sie diese Spülung mehrfach durch.
- 6 Wiederholen Sie die Schritte 1 bis 5, wenn sich noch Kaffeerückstände an den Teilen befinden.
- 7 Wischen Sie die Teile trocken.

5.2.14 Reinigen Sie den Hahn am Behälter.

- 1 Stellen Sie sicher, dass der Behälter leer und das Stromkabel getrennt ist.
- 2 Schrauben Sie die Oberseite des Hahns (A) ab. Drehen Sie die Oberseite des Hahns gegen den Uhrzeigersinn.
- 3 Entfernen Sie die Silikondichtung (B) von der Oberseite des Hahns.
- 4 Führen Sie den Vorgang zur Entfernung von Getränke­rückständen von anderen Teilen durch, um die Oberseite des Hahns und die Dichtung zu reinigen. Siehe 5.2.13
- 5 Legen Sie die Silikondichtung wieder ein und platzieren Sie die Oberseite des Hahns wieder am Behälter. Führen Sie die Schritte 3 und 2 umgekehrt durch.



5.2.15 Reinigung des Schauglases

**Hinweis**

Dieses Verfahren gilt nicht für die Modelle CB 40.

**Hinweis**

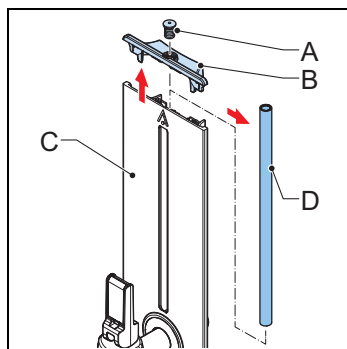
Sie benötigen die folgenden Artikel für diesen Vorgang.

- 1 Reinigungsbürste für Schauglas. Siehe 2.3.14
- 1 weiches, trockenes Tuch.

**WARNUNG**

Gehen Sie mit dem Schauglas vorsichtig um. Das Schauglas ist zerbrechlich. Verwenden Sie ein trockenes Tuch, um das Schauglas sicher festzuhalten und Verletzungen durch abbrechendes Glas zu vermeiden, falls das Glas brechen sollte.

- 1 Stellen Sie sicher, dass der Behälter leer und das Stromkabel getrennt ist.
- 2 Entfernen Sie den Gummistopfen (A) von der Oberseite des Schauglasdeckels (B).
- 3 Entfernen Sie den Schauglasdeckel. Ziehen Sie den Schauglasdeckel vertikal von der Oberseite des Schutzprofils (C) hoch.
- 4 Entfernen Sie das Schauglas (D) vorsichtig aus der Aussparung des Schutzprofils. Ziehen Sie das Schauglas vertikal hoch und aus dem Profil heraus.
- 5 Reinigen Sie das Schauglas vorsichtig. Verwenden Sie eine Reinigungsbürste für Schauglas.
- 6 Feuchten Sie beide Enden des Schauglases an.
- 7 Schieben Sie das angefeuchtete Schauglas wieder in das Schutzprofil. Führen Sie den Schritt 4 umgekehrt durch.
- 8 Platzieren Sie den Schauglasdeckel und den Gummistopfen wieder. Führen Sie die Schritte 2 und 3 umgekehrt durch.



5.3 Entkalkung der Maschine

5.3.1 Vorbereitung der Entkalkung des Kaffeebrühsystems



Hinweis

Sie benötigen mindestens 2 Portionsbeutel (100 g) Entkalkungsmittel für diesen Vorgang. Siehe 2.3.14



Hinweis

Sie benötigen die folgenden Artikel für diesen Vorgang.

- 2 Liter Wasser mit einer Temperatur von mindestens 60 - 70°C.
- 2 Messbecher. Jeder Becher muss ein Fassungsvermögen von mindestens 2 Litern aufweisen. Außerdem müssen die Messbecher zwischen den Schwenkarm und die Grundplatte passen.
- 1 Trichter. Siehe 3.5.1
- 1 Löffel.



Vorsicht

Entkalken Sie das Kaffeebrühsystem unverzüglich nachdem eine Warnung auf der Anzeige erscheint. Dies vermeidet Reparaturkosten sowie den Verlust der Garantie.



WARNUNG

Vorsicht vor chemischen Verätzungen und Verletzungen der Augen. Verwenden Sie beim Einsatz von Entkalkungsmitteln Schutzhandschuhe, eine Sicherheitsbrille und eine Plastikschürze.

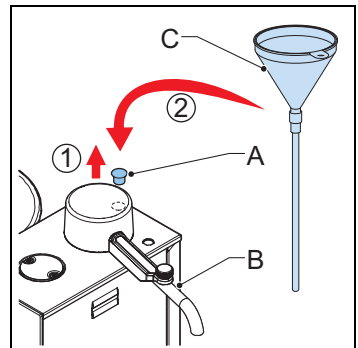
Lesen Sie die Warnhinweise und Anweisungen auf dem Portionsbeutel des Entkalkungsmittels.



WARNUNG

Vorsicht vor Verbrühungen! Für das Entkalkungsverfahren wird heißes Wasser verwendet.

- 1 Spülung des Kaffeebrühsystems Brühen Sie die geringste mögliche Menge zur Aufheizung des Systems. Verwenden Sie ausschließlich Wasser. Siehe 3.6.2
- 2 Mischen Sie das Wasser und das Entkalkungsmittel in einem Becher. Verwenden Sie den Löffel, um die Lösung durchzurühren.
- 3 Entfernen Sie den Deckel (A) von der Öffnung für die Entkalkungsmittelbefüllung links von der Spitze des Turms (B). (1)
- 4 Stecken Sie den Trichter (C) in die Öffnung. Drücken Sie den Trichter so tief wie möglich in die Öffnung hinein. (2)
- 5 Entfernen Sie den Deckel und den Korbfilter vom Behälter.
- 6 Bewegen Sie den Schwenkarm in die korrekte Position oberhalb des Behälters.



5.3.2 Entkalkung des Kaffeebrühsystems



WARNUNG

Vorsicht vor chemischen Verunreinigungen. Alle für diesen Vorgang eingesetzten Geräte und Hilfsmittel kommen mit dem Entkalkungsmittel in Berührung. Stellen Sie sicher, dass alle Geräte und Hilfsmittel, einschließlich des Trichters, der Messbecher, des Löffels und aller anderen Gegenstände oder Schutzvorrichtungen, die unter Umständen mit dem Entkalkungsmittel in Berührung gekommen sind, nach dem Vorgang sauber abgespült werden. Seien Sie im Umgang mit diesen Gegenständen vorsichtig, bis diese vollständig vom Entkalkungsmittel gereinigt wurden.



WARNUNG

Das Entkalkungsprogramm kann nicht gestoppt werden, nachdem das Entkalkungsmittel in die Maschine gegeben wurde. Verwenden Sie im Notfall die Stopp-Taste am Bedienfeld. Das Programm wird dann gestoppt. Jedoch muss das Entkalkungsprogramm, einschließlich Spülung, fertiggestellt werden, bevor die Maschine wieder verwendet werden kann.



WARNUNG

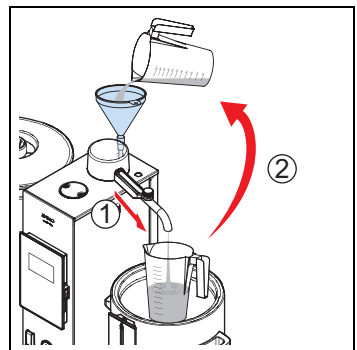
Vorsicht vor chemischen Verätzungen! Entsorgen Sie das verwendete Entkalkungsmittel sicher in einem Abfluss oder geeignetem Gefäß.



Hinweis

Die Anweisungen auf der Anzeige der Bedienermenüanleitung führen Sie durch das Entkalkungsverfahren.

- 1 Stellen Sie sicher, dass Sie alle notwendigen Vorbereitungen unternommen haben. Siehe 5.3.1
- 2 Rufen Sie das Bedienermenü auf und wählen Sie dann das korrekte Entkalkungsprogramm aus. Siehe 2.5.1.
- 3 Platzieren Sie einen leeren Becher im Behälter.
- 4 Gießen Sie langsam das Entkalkungsmittel aus dem anderen Messbecher in den Trichter.
- 5 Sammeln Sie das Entkalkungsmittel bei Austritt aus dem Schwenkarm im Becher. (1)
- 6 Wiederholen Sie die Schritte 4 und 5 bis das Entkalkungsmittel ohne Schaum aus dem Schwenkarm austritt. Verwenden Sie jedes Mal dasselbe Entkalkungsmittel, das Sie am Schwenkarm (2) gesammelt haben.
- 7 Entfernen Sie den Trichter und platzieren Sie den Deckel wieder auf der Öffnung für die Entkalkungsmittelbefüllung.



5.3.3 Spülen des Kaffeebrühsystems



Hinweis

- Führen Sie diesen Vorgang sofort nach der Entkalkung des Kaffeebrühsystems aus. Siehe 5.3.2
- Die Anweisungen auf der Anzeige der Bedienermenüanleitung führen Sie durch das Spülverfahren.
- Setzen Sie diesen Vorgang mit demselben Entkalkungsprogramm fort, welches Sie zur Entkalkung des Kaffeebrühsystems verwendet haben.
- Nach Beendigung dieses Vorgangs setzt sich der Durchflusszähler für die nächste anstehende Entkalkung automatisch zurück.



WARNUNG

Vorsicht vor chemischen Verunreinigungen. Entsorgen Sie das für dieses Verfahren eingesetzte Wasser sicher in einem Abfluss oder geeignetem Gefäß.

- 1 Tippen Sie auf die OK-Taste am Bedienfeld, um zu bestätigen, dass Sie für die Spülung des Kaffeebrühsystems bereit sind.
- 2 Setzen Sie einen Korbfilter und Ausgussdeckel auf den Behälter.
- 3 Tippen Sie wieder auf die OK-Taste. 2 Liter an warmem Wasser strömt dann durch das Kaffeebrühsystems und in den Ausgussdeckel des Behälters.
- 4 Warten Sie bis die 3 Piepstöne erklingen und achten Sie auf das Signal in der Anzeige, das auf die Fertigstellung des Spülzyklus hinweist.
- 5 Entleeren Sie den Behälter. Verwenden Sie dazu den Hahn.
- 6 Wiederholen Sie die Schritte 3, 4 und 5 noch zweimal. Das Entkalkungsprogramm ist nach einer Gesamtanzahl von 3 Spülzyklen abgeschlossen.
- 7 Tippen Sie auf die Stopp-Taste (X) am Bedienfeld, um zum Hauptmenü der Anzeige zurückzukehren. Die Maschine ist nun gebrauchsbereit.

5.3.4 Vorbereitung der Entkalkung des Boilersystems



Hinweis

Dieses Verfahren gilt nicht für die Modelle CB 40.



Hinweis

Sie benötigen die folgenden Artikel für diesen Vorgang.

- 2 Portionsbeutel (100 g) Entkalkungsmittel. Siehe 2.3.14
- 1 Liter Wasser mit einer Temperatur von mindestens 60 - 70°C.
- 1 Messbecher mit einem Fassungsvermögen von mindestens 2 Litern.
- 1 großer Becher oder Eimer.
- 1 Trichter. Siehe 3.5.1
- 1 Löffel.



Vorsicht

Dies vermeidet Reparaturkosten sowie den Verlust der Garantie. Entkalken Sie das Boilersystem unverzüglich nachdem eine Warnung auf der Anzeige erscheint.



WARNUNG

Vorsicht vor chemischen Verätzungen und Verletzungen der Augen. Verwenden Sie beim Einsatz von Entkalkungsmitteln Schutzhandschuhe, eine Sicherheitsbrille und eine Plastikschrürze.

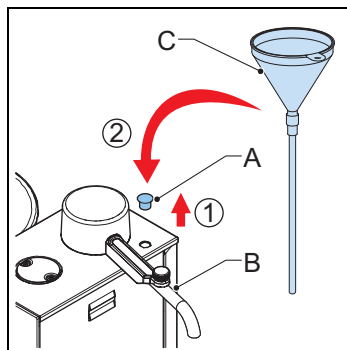
Lesen Sie die Warnhinweise und Anweisungen auf dem Portionsbeutel des Entkalkungsmittels.



WARNUNG

Vorsicht vor Verbrühungen! Das Warmwassersystem muss mehrfach während des Entkalkungsvorgangs abgelassen werden. Das Wasser ist dabei heiß.

- 1 Mischen Sie das Wasser mit dem Entkalkungsmittel im Becher. Verwenden Sie den Löffel, um die Lösung durchzurühren.
- 2 Rufen Sie das Bedienermenü über die Anzeige auf und wählen Sie dann das korrekte Entkalkungsprogramm aus. Siehe 2.5.1
- 3 Tippen Sie auf die OK-Taste am Bedienfeld, um den Entleerungszyklus des Boilers im Rahmen des Entkalkungsprogramms zu starten.
- 4 Entleeren Sie das Boilersystem vollständig in einen großen Becher oder Eimer. Verwenden Sie dazu den Hahn am Boiler und dann den Endhahn am Abflussschlauch.
- 5 Tippen Sie auf die OK-Taste. Wenn die Maschine zweimal piept, wiederholen Sie bitte Schritt 5.
- 6 Entfernen Sie den Deckel (A) von der Öffnung für die Entkalkungsmittelbefüllung rechts von der Spitze des Turms (B). (1)
- 7 Stecken Sie den Trichter (C) in die Öffnung. Drücken Sie den Trichter so tief wie möglich in die Öffnung hinein.(2)



5.3.5 Spülung des Boilersystems



Hinweis

- Führen Sie diesen Vorgang sofort nach der Entkalkung des Boilersystems aus. Siehe 5.3.6
- Die Anweisungen auf der Anzeige der Bedienermenüanleitung führen Sie durch das Spülverfahren.
- Setzen Sie diesen Vorgang mit demselben Entkalkungsprogramm fort, welches Sie zur Entkalkung des Boilersystems verwendet haben.
- Nach Beendigung dieses Vorgangs setzt sich der Durchflusszähler für die nächste anstehende Entkalkung automatisch zurück.



WARNUNG

Vorsicht vor chemischen Verunreinigungen. Alle für diesen Vorgang eingesetzten Geräte und Hilfsmittel kommen mit dem Entkalkungsmittel in Berührung. Stellen Sie sicher, dass alle Geräte und Hilfsmittel, einschließlich des Trichters, des Bechers, des Löffels und aller anderen Gegenstände oder Schutzeinrichtungen, die unter Umständen mit dem Entkalkungsmittel in Berührung gekommen sind, nach dem Vorgang sauber abgespült werden. Seien Sie im Umgang mit diesen Gegenständen vorsichtig, bis diese vollständig vom Entkalkungsmittel gereinigt wurden.

- 1 Tippen Sie auf die OK-Taste am Bedienfeld, um das Boilersystem zu entleeren.
- 2 Entleeren Sie das Entkalkungsmittel aus dem Boilersystem vollständig in einen großen Becher oder Eimer. Verwenden Sie dazu den Hahn am Boiler und dann den Endhahn am Abflussschlauch.
- 3 Tippen Sie auf die OK-Taste, um den Spülzyklus zu beginnen. Wenn die Maschine zweimal piept, wiederholen Sie bitte Schritt 2.
- 4 Warten Sie darauf, dass die Maschine 3 Piepstöne von sich gibt.
- 5 Wiederholen Sie die Schritte 1 bis 3 noch zweimal. Das Entkalkungsprogramm ist nach einer Gesamtanzahl von 3 Spülzyklen abgeschlossen.
- 6 Tippen Sie auf die Stopp-Taste (X) am Bedienfeld, um zum Hauptmenü der Anzeige zurückzukehren. Die Maschine ist nun gebrauchsbereit.
- 7 Wenn Sie das Boilersystem verwenden möchten, tippen Sie auf die Taste für das Warmwassersystem am Bedienfeld.

5.3.6 Entkalkung des Boilersystems

**Hinweis**

Die Anweisungen auf der Anzeige der Bedienermenüanleitung führen Sie durch das Entkalkungsverfahren.

**WARNUNG**

Das Entkalkungsprogramm kann nicht gestoppt werden, nachdem das Entkalkungsmittel in die Maschine gegeben wurde. Verwenden Sie im Notfall die Stopp-Taste am Bedienfeld. Das Programm wird dann gestoppt. Jedoch muss das Entkalkungsprogramm, einschließlich Spülung, fertiggestellt werden, bevor die Maschine wieder verwendet werden kann. Siehe 5.3.5

**WARNUNG**

Vorsicht vor chemischen Verätzungen! Entsorgen Sie das verwendete Entkalkungsmittel sicher in einem Abfluss oder geeignetem Gefäß.

- 1 Stellen Sie sicher, dass Sie alle notwendigen Vorbereitungen unternommen haben. Siehe 5.3.4
- 2 Gießen Sie langsam das gesamte Entkalkungsmittel aus dem Messbecher in den Trichter.
- 3 Entfernen Sie den Trichter und platzieren Sie den Deckel wieder auf der Öffnung für die Entkalkungsmittelbefüllung.
- 4 Tippen Sie auf die OK-Taste, um zu bestätigen, dass sich das Entkalkungsmittel in der Maschine befindet.
- 5 Warten Sie ungefähr 5 Minuten darauf, dass die Maschine 3 Piepstöne von sich gibt.

6 Fehlersuche

6.1 Fehlercodes und Probleme



Vorsicht

Alle Reparaturen am elektrischen System müssen von einem qualifizierten Servicetechniker durchgeführt werden.



Hinweis

Wenden Sie sich an Ihren Animo-Handelsvertreter, wenn Sie das Problem nicht lösen können. Siehe Rückseite dieser Betriebsanleitung.

Problem	Mögliche Ursache	Behebung
Code 200 und die Warmwassertemperatur ist nicht richtig.	Es gibt ein Problem mit dem Wassertempersensor.	Wenden Sie sich an einen Servicetechniker.
Code 201 und die Warmwassertemperatur ist nicht richtig.	Es gibt ein Problem mit dem Wassertempersensor.	Wenden Sie sich an einen Servicetechniker.
Code 202 und das Boilersystem heizt nicht auf.	Temperaturschutz aktiviert.	Setzen Sie den Temperaturschutz zurück. Siehe 6.2. Entkalken Sie die Maschine Siehe 5.3
Code 202 und das Boilersystem bleibt zu lange in Betrieb.	Das Boilersystem ist verkalkt.	Entkalken Sie die Maschine Siehe 5.3
Code 203 und die Maschine füllt sich zu langsam auf.	Der Druck der Wasserzufuhr ist zu niedrig.	Prüfen Sie die Schlauchverbindung. Drehen Sie den Hahn vollständig auf. Schalten Sie die Maschine aus dann wieder ein.
Code 204	Elektrische Störung.	Wenden Sie sich an einen Servicetechniker.
Code 205, der dann in Code 208 übergeht.	Das Einlassventil ist aus Sicherheitsgründen geschlossen. Oder der Volumensensor hat sich nicht aktiviert.	Prüfen Sie die Schlauchverbindung. Drehen Sie den Hahn vollständig auf. Schalten Sie die Maschine aus dann wieder ein.
Code 205	Das Einlassventil ist aus Sicherheitsgründen geschlossen.	Wenden Sie sich an einen Servicetechniker.
Code 206 und die Maschine funktioniert nicht.	Temperaturschutz aktiviert.	Setzen Sie den Temperaturschutz zurück. Siehe 6.2. Die Maschine entkalken. Siehe 5.3
Code 207 I und die Maschine füllt nicht auf.	Es gibt ein Problem mit der Leitungswasserzufuhr.	Stellen Sie sicher, dass der Hahn und der Zufuhrschlauch für das Leitungswasser korrekt montiert sind. Siehe 3.5.8
Code 207 II und die Maschine füllt sich zu langsam auf.	Es gibt ein Problem mit der Leitungswasserzufuhr.	Stellen Sie sicher, dass der Hahn und der Zufuhrschlauch für das Leitungswasser korrekt montiert sind. Siehe 3.5.8

Problem	Mögliche Ursache	Behebung
Code 208 und der Wassereinlass schließt nicht ordnungsgemäß ab.	Es gibt ein Problem mit dem Wassereinlassventil.	Wenden Sie sich an einen Servicetechniker.
Code 209	Elektrische Störung.	Wenden Sie sich an einen Servicetechniker.
Code 210, der dann in Code 208 übergeht.	Das Einlassventil ist aus Sicherheitsgründen geschlossen. Oder der maximale Wasserfüllstand in der Maschine ist erreicht.	Stellen Sie die Wasserzufuhr wieder her und beginnen Sie den Brühvorgang erneut. Siehe 4.8
Code 211 und das Wasservolumen ist nicht richtig.	Es gibt ein Problem mit dem Wasserstandssensor.	Wenden Sie sich an einen Servicetechniker.
Code 212 und die Temperaturmessung ist falsch.	-	Wenden Sie sich an einen Servicetechniker.
Code 213 und die Temperaturmessung ist falsch.	-	Wenden Sie sich an einen Servicetechniker.
Code 216 und die Maschine heizt nicht auf.	Der Temperaturschutz des Systems ist aktiviert.	Setzen Sie den Temperaturschutz zurück. Siehe 6.2. Die Maschine entkalken. Siehe 5.3.

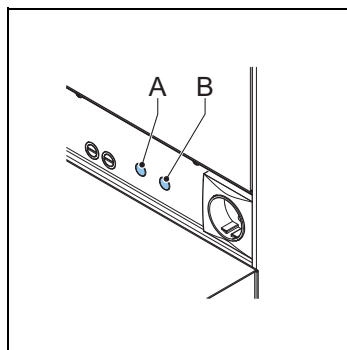
6.2 Temperaturschutz



Hinweis

Der Temperaturschutz aktiviert sich automatisch, wenn die Temperatur des Kaffeebrühsystems oder des Boilersystems zu hoch wird. Bei Aktivierung schaltet der Temperaturschutz die Maschine ab. Der Hauptgrund für die Aktivierung des Temperaturschutzes ist Verkalkung.

- 1 Warten Sie darauf, dass sich die Maschine abkühlt.
- 2 Entfernen Sie die Abdeckung der Temperaturschutztaste des überhitzten Systems (A oder B).
- 3 Setzen Sie den Temperaturschutz zurück. Verwenden Sie einen Schraubenzieher oder ein ähnliches Hilfsmittel, um die Taste zu drücken.
- 4 Setzen Sie die Abdeckung wieder auf die Temperaturschutztaste.
- 5 Schalten Sie die Maschine ein. Siehe 4.4
- 6 Entkalken Sie das System, welches den Temperaturschutz ausgelöst hat. Siehe 5.3
- 7 Wenden Sie sich an einen Servicetechniker, wenn der Temperaturschutz sich wieder aktiviert.



ANIMO

Animo B.V.
Dr. A. F. Philipsweg 47
9403 AD Assen
The Netherlands

Tel: +31 (0) 592 376376
Fax: +31 (0) 592 341751
E-mail: info@animo.nl

www.animo.eu

